

РУКОВОДСТВО ПО ЭКСПЛУАТАЦИИ

ІНСТРУКЦІЯ З ЕКСПЛУАТАЦІЇ

ГЕРЦ ПРО У 16-3/xxx V3.0

ГЕРЦ ПРО У 36-3/xxx V3.0

СТАБИЛИЗАТОР ПЕРЕМЕННОГО НАПРЯЖЕНИЯ ТРЁХФАЗНЫЙ

СТАБІЛІЗАТОР ЗМІННОЇ НАПРУГИ ТРИФАЗНИЙ



СТАБИЛИЗАТОР СЕТЕВОГО НАПРЯЖЕНИЯ
ГЕРЦ Hz

ГЕРЦ Hz

ПРЕДОСТЕРЕЖЕНИЕ. Перед установкой и вводом стабилизатора в эксплуатацию, пожалуйста, внимательно прочитайте все рекомендации по безопасности и предостережения, а также все предостерегающие надписи на приборе. Пожалуйста, следите за тем, чтобы они не загрязнялись и их всегда можно было прочитать.

РЕКОМЕНДАЦИЯ ПО ИСПОЛЬЗОВАНИЮ.

Стабилизатор можно использовать только для целей, указанных в руководстве, и только в сочетании с приборами и компонентами, которые рекомендованы производителем.

Дополнительную информацию можно получить:

Техническая поддержка

Tel: +38 (067) 480 21 93

+38(048)781-72-72

Email: servis@eleks.su

Интернет-адрес

Клиенты могут по следующему адресу получить техническую и общую информацию:

<http://www.eleks.su>


Контактный адрес


Если при чтении данного руководства возникнут вопросы или проблемы, обращайтесь в соответствующий филиал производителя или продавца.


Адрес производителя ЧП «НПФ «ЭЛЕКС»:

Юр. адрес: 65037, Одесская обл., Овидиопольский район, село Лиманка, ж/м "Совиньон", Одесский бульвар, д.5

Физ. адрес: 65104, г. Одесса, проспект Маршала Жукова, 101/11

 **ОПАСНОСТЬ** означает, что наступит смерть, тяжелые телесные повреждения, значительный имущественный ущерб, если не будут приняты соответствующие меры предосторожности.

 **ПРЕДОСТЕРЕЖЕНИЕ** означает, что могут наступить смерть, тяжелые телесные повреждения, значительный имущественный ущерб, если не будут приняты соответствующие меры предосторожности.

 **ОСТОРОЖНО** (в сочетании с треугольником) означает, что могут быть легкие телесные повреждения и материальный ущерб, если не будут приняты соответствующие меры предосторожности.

ОСТОРОЖНО (без треугольника) означает, что может быть материальный ущерб, если не будут приняты соответствующие меры предосторожности.

ВНИМАНИЕ означает, может быть нежелательный результат или нежелательное состояние, если не будет соблюдаться соответствующее указание.

ВАЖНО указывает на важную информацию о приборе или выделение той части документации, на которую надо обратить особое внимание.

СОДЕРЖАНИЕ

1. Рекомендации по безопасности.....	5
2. Назначение и особенности.....	8
3. Технические характеристики.....	10
4. Устройство и принцип работы.....	15
5. Установка и эксплуатация.....	19
6. Комплект поставки.....	36
7. Техническое обслуживание.....	37
8. Возможные неисправности и методы их устранения.....	38
9. Условия транспортирования и хранения.....	40
10. Гарантийные обязательства.....	41

Зміст

1. Рекомендації з безпеки.....	44
2. Призначення та особливості.....	47
3. Технічні характеристики.....	49
4. Пристрій і принцип роботи	54
5. Встановлення та експлуатація.....	58
6. Комплект поставки.....	74
7. Технічне обслуговування.....	75
8. Можливі несправності та методи їх усунення	76
9. Умови транспортування та зберігання	78
10. Гарантійні зобов'язання	79

1. Рекомендации по безопасности

Следующие предостережения, меры предосторожности и рекомендации служат Вашей безопасности и должны способствовать тому, чтобы избежать повреждения стабилизатора или его компонентов. Предупреждения и рекомендации, собранные в этом разделе, касаются в целом работы со стабилизатором напряжения. Они подразделяются на общую информацию, транспортировку и хранение, ввод в эксплуатацию, эксплуатацию, ремонт и демонтаж. Специфические предостережения и рекомендации, которые действительно для определенных видов деятельности, находятся в начале каждой главы. Они повторяются и дополняются в каждой из этих глав в критических местах. Пожалуйста, прочитайте внимательно эту информацию, так как она служит Вашей личной безопасности и будет способствовать тому, чтобы продлить срок службы Вашего ГЕРЦ ПРО, а также подключенных к нему приборов.

1.1 Общая информация

Обслуживание и ремонт стабилизатора должны производиться при условии обязательного соблюдения всех требований техники безопасности для электрических установок, а также выполнения всех указаний настоящего руководства.

Обслуживающий персонал, связанный с подключением, эксплуатацией, техническим обслуживанием, ремонтом стабилизатора, должен иметь необходимые навыки в обращении со стабилизатором и изучить правила техники безопасности при работе с электрическими установками напряжением до 1000 В.



ОСТОРОЖНО

Дети и посторонние лица не должны допускаться к стабилизатору!

Стабилизатор может использоваться только для целей, указанных изготовителем. Недопустимые изменения и использование запчастей и аксессуаров, которые не предлагаются и не рекомендуются производителем, могут вызвать пожар, удар электротоком и телесные повреждения

ВАЖНО

Это руководство по эксплуатации нужно хранить в доступном для всех пользователей месте. Перед инсталляцией и эксплуатацией прочитайте, пожалуйста, внимательно данные этой инструкции, а также все надписи, находящиеся на стабилизаторе. Следите за тем, чтобы надписи всегда можно было прочитать.

1.2 Транспортировка и хранение

ПРЕДОСТЕРЕЖЕНИЕ

Безупречная и безопасная эксплуатация этого стабилизатора предполагает соответствующую транспортировку, специальное хранение, квалифицированный монтаж, а также квалифицированное обслуживание и ремонт.

ОСТОРОЖНО

Стабилизатор при транспортировке и хранении нужно предохранять от механических ударов и колебаний. Нужно также обеспечить защиту от воды и недопустимых температур (см. раздел 9 «Условия транспортирования и хранения»).

1.3 Ввод в эксплуатацию

Для проведения подключения стабилизатора сетевая проводка потребителя должна иметь устройство для разрыва цепей фазного проводника питания.

ОПАСНОСТЬ

Выходные клеммы стабилизатора могут находиться под напряжением, когда включен входной сетевой автоматический выключатель. Для полной изоляции и обесточивания выхода стабилизатора необходимо отключить автоматический выключатель.

ОСТОРОЖНО

Общая потребляемая мощность нагрузок, подключенных к устройству, не должна превышать указанную номинальную мощность.

 **ПРЕДОСТЕРЕЖЕНИЕ**

Работы со стабилизатором могут проводиться только соответствующим подготовленным персоналом, который обучен инсталляции, вводу в эксплуатацию и обслуживанию стабилизатора.

Допустимы только сетевые подключения, прочно соединенные проводом.

Можно использовать только предохранительный автомат типа С.

 **ОПАСНОСТЬ**

ЗАПРЕЩАЕТСЯ:

- подключение стабилизатора обычной бытовой штепсельной вилкой;
- работа стабилизатора без заземления. Корпус стабилизатора при работе должен быть заземлен через соответствующий контакт клеммной колодки проводом сечением не менее 2,5мм²;
- использовать один и тот же провод одновременно для заземления и в качестве нулевого провода питания стабилизатора при подключении к сети с заземлённой нейтралью;
- использовать стабилизатор при ухудшенной вентиляции. Должен быть обеспечен свободный приток охлаждающего и отвод нагретого воздуха (расстояние от стен, потолка или окружающих предметов не менее 0,1м);
- работа стабилизатора в помещении с взрывоопасной или химически активной средой, при повышенной запыленности, на стройплощадках или в ремонтируемых помещениях, в условиях воздействия капель или брызг на корпус стабилизатора, с присутствием грызунов, насекомых и т.д., а также на открытых (вне помещения) площадках;
- эксплуатация стабилизатора при наличии деформации деталей корпуса, приводящих к их соприкосновению с токоведущими частями, появлении дыма или запаха, характерного для горячей изоляции, появлении повышенного шума или вибрации.

1.4 Ремонт

Для проведения ремонта (демонтажа) стабилизатора сетевая проводка потребителя должна иметь устройство для разрыва цепей фазного проводника питания.

 **ПРЕДОСТЕРЕЖЕНИЕ**

Ремонт стабилизатора можно проводить только в сервисных центрах, которые допущены фирмой-производителем.

2. Назначение и особенности

2.1 Назначение стабилизатора

Трёхфазные стабилизаторы сетевого напряжения серии ГЕРЦ ПРО У 16-3/xxx V3.0 и ГЕРЦ ПРО У 36-3/xxx V3.0 (в дальнейшем стабилизатор) выпускаются в соответствии с ДСТУ 3135-0-95 (МЭК 335-1-91) и предназначены для обеспечения потребителей стандартным переменным напряжением 220 В, 50 Гц в сетях с длительными отклонениями параметров электрической энергии от требований ГОСТ 13109-97.

2.2 Особенности стабилизатора

Стабилизаторы серии ГЕРЦ ПРО У 16-3/xxx V3.0 и ГЕРЦ ПРО У 36-3/xxx V3.0 характеризуется следующими ключевыми особенностями:

- высочайшая точность стабилизации выходного напряжения;
- разделенное микроконтроллерное управление (4 микропроцессора);
- высоконадежное трансформаторное управление ключами;
- минимально возможное время реакции на изменение входного напряжения;
- бесшумный силовой тороидальный трансформатор;
- не искажает форму выходного напряжения;
- низкое собственное потребление электроэнергии на холостом ходу;
- система охлаждения с использованием мощного игольчатого охладителя ключей и вентиляторов;
- возможность изменения выходного напряжения в пределах 200-230 В;
- возможность изменения нижнего порога отключения в пределах 60-135;
- высокоточное RMS-измерение входного напряжения;
- наличие анализатора сети и состояния стабилизатора;
- возможность работы от бензо/дизель-генераторных установок;
- наличие механического байпаса (транзит);
- система защиты ключей и трансформатора от перегрева;
- исполнение стабилизатора по схеме автотрансформатора без гальванической развязки;
- наличие входного и выходного дросселя для подавления высокочастотных помех от питающей сети;

- наличие входных и выходных варисторов для защиты от импульсных помех;
- автоматическое отключение нагрузки потребителя при появлении на входе стабилизатора опасного пониженного или повышенного напряжения и автоматический возврат в рабочее состояние после нормализации напряжения;
- автоматическое отключение нагрузки потребителя при перегрузке или коротком замыкании за счет использования автоматического выключателя с С-характеристикой электромагнитной защиты;
- защита от неполнофазного режима (режим синхронизации);
- встроенная защита от искрения соединений на линии;
- наличие расширенной цифровой индикации на панели управления стабилизатора:
 - входного и выходного напряжения, В;
 - входного тока, А;
 - полной мощности, кВА;
 - частоты сети, Гц;
 - температуры входных и выходных ключей, трансформатора;
 - поддерживаемое выходное и входное напряжение;
 - статус синхронизации;
 - время работы;
 - версии ПО платы управления и индикатора;
 - отображение кода ошибки при возникновении аварийной ситуации.

3. Технические характеристики

ОСТОРОЖНО

Стабилизатор предназначен для установки и работы в непрерывном режиме во взрывобезопасных помещениях без непосредственного воздействия солнечных лучей, осадков, ветра, песка и пыли.

Климатические условия:

- атмосферное давление от 96 до 106,5 кПа;
- температура окружающей среды от 0 до 35 °С;
- относительная влажность не более 80%.

ОСТОРОЖНО

Помещение не должно содержать агрессивных газов, паров, приводящих к коррозии металлов, токопроводящей и абразивной пыли. Не допускается вибрация и ударные воздействия на месте установки.

Стабилизатор по степени защиты от пыли и воды имеет исполнение IP20 по ГОСТ 14254-80.

Обозначение исполнения стабилизатора:

ГЕРЦ ПРО У XX -x/xxx V3.0	Число ступеней переключения регулирующего трансформатора (16 и 36).
ГЕРЦ ПРО У xx- X /xxx V3.0	Число фаз, стабилизацию которых обеспечивает изделие. Для трёхфазных стабилизаторов - 3.
ГЕРЦ ПРО У xx-x/ XXX V3.0	Номинальный входной ток стабилизатора 100-160 А.

Основные технические характеристики стабилизаторов ГЕРЦ ПРО У 16-3/xxx V3.0 и ГЕРЦ ПРО У 36-3/xxx V3.0 приведены в таблицах 1-2.

ВАЖНО

Под номинальной понимается мощность при входном напряжении 220В! Снижение входного напряжения приводит к уменьшению мощности стабилизатора.

Таблица 1. Основные технические характеристики ГЕРЦ ПРО У 16-3/xxx V3.0

Модель	ГЕРЦ ПРО У 16-3/100 V3.0	ГЕРЦ ПРО У 16-3/125 V3.0	ГЕРЦ ПРО У 16-3/160 V3.0
Номинальный ток, А	3×100	3×125	3×160
Номинальная мощность, кВА/кВт	66,0	82,5	105,6
Количество ступеней стабилизации	16		
Тип ключа	тиристор		
КПД стабилизатора, не ниже, %	98		
Потребляемая активная мощность на холостом ходу, не более, Вт	30		
Номинальное выходное напряжение, В	220		
Диапазон стабилизации в рамках заявленной точности поддержания выходного напряжения, В	150-260		
Диапазон стабилизации при предельном выходном напряжении в соответствии ГОСТ 13109, В	135-275		
Диапазон работы, В	100-280		
Точность поддержания выходного напряжения в диапазоне стабилизации, %	2,3		
Защита от неполнофазного режима	есть		
Время реакции на изменение входного напряжения, мс	20		
Частота питающей сети, Гц	45-65		
Измерение входного тока и полной мощности	есть		
Ограничение токов КЗ и перегрузки	Входной автоматический выключатель с С-характеристикой электромагнитной защиты		
Индикация	2 графических LED индикатора на фазу и линейная полоса загрузки		

Продолжение таблицы 1.

Модель	ГЕРЦ ПРО У 16-3/100 V3.0	ГЕРЦ ПРО У 16-3/125 V3.0	ГЕРЦ ПРО У 16-3/160 V3.0
Микроконтроллерное управление	есть		
Пределы подстройки выходного напряжения, В	200-230		
Пределы подстройки входного напряжения, В	60-135		
Механический Байпас	есть		
Анализатор сети и состояния стабилизатора	есть		
Принудительное охлаждение	вентилятор		
Дублирующая защита от перенапряжений	есть		
Входной дроссель	есть		
Выходной дроссель	есть		
Защита от перегрева	есть		
Минимальное сечение жил кабеля для подключения, мм ²	16	16	16
Максимальное сечение жил кабеля для подключения, мм ²	40		
Вид климатического исполнения	УХЛ категория 4.2		
Габаритные размеры, не более, мм	1280x384x779	1280x384x779	1280x384x779
Масса, не более, кг	150	170	190

ВАЖНО

Производитель оставляет за собой право осуществлять изменение параметров без предварительного уведомления

Таблица 2. Основные технические характеристики ГЕРЦ ПРО У 36-3/xxx V3.0

Модель	ГЕРЦ ПРО У 36-3/100 V3.0	ГЕРЦ ПРО У 36-3/125 V3.0	ГЕРЦ ПРО У 36-3/160 V3.0
Номинальный ток, А	3×100	3×125	3×160
Номинальная мощность, кВА/кВт	66,0	82,5	105,6
Количество ступеней стабилизации	36		
Тип ключа	тиристор		
КПД стабилизатора, не ниже, %	98		
Потребляемая активная мощность на холостом ходу, не более, Вт	20		
Номинальное выходное напряжение, В	220		
Диапазон стабилизации в рамках заявленной точности поддержания выходного напряжения, В	150-260		
Диапазон стабилизации при предельном выходном напряжении в соответствии ГОСТ 13109, В	135-275		
Диапазон работы, В	100-280		
Точность поддержания выходного напряжения в диапазоне стабилизации, %	1		
Защита от неполнофазного режима	есть		
Время реакции на изменение входного напряжения, мс	20		
Частота питающей сети, Гц	45-65		
Измерение входного тока и полной мощности	есть		
Ограничение токов КЗ и перегрузки	Входной автоматический выключатель с С-характеристикой электромагнитной защиты		
Индикация	2 графических LED индикатора на фазу и линейная полоса загрузки		

Продолжение таблицы 2.

Модель	ГЕРЦ ПРО У 36-3/100 V3.0	ГЕРЦ ПРО У 36-3/125 V3.0	ГЕРЦ ПРО У 36-3/160 V3.0
Микроконтроллерное управление	есть		
Пределы подстройки выходного напряжения, В	200-230		
Пределы подстройки входного напряжения, В	60-135		
Механический Байпас	есть		
Анализатор сети и состояния стабилизатора	есть		
Принудительное охлаждение	вентилятор		
Дублирующая защита от перенапряжений	есть		
Входной дроссель	нет		
Выходной дроссель	есть		
Защита от перегрева	есть		
Минимальное сечение жил кабеля для подключения, мм ²	16	16	16
Максимальное сечение жил кабеля для подключения, мм ²	40		
Вид климатического исполнения	УХЛ категория 4.2		
Габаритные размеры, не более, мм	1147x490x364	1524x490x392	1524x490x392
Масса, не более, кг	150	170	190

ВАЖНО

Производитель оставляет за собой право осуществлять изменение параметров без предварительного уведомления

4. Устройство и принцип работы

4.1 Устройство стабилизатора и конструктивное исполнение

Функционально стабилизатор представляет собой стабилизатор напряжения вольтодобавочного типа, состоящий из регулирующего автотрансформатора, мощных электронных ключей, контроллера напряжения и токовой защитой от превышения потребляемого тока нагрузкой.

Внешний вид стабилизатора и расположение основных элементов показаны на рисунке 1.

- 1 – автоматический выключатель
- 2 – защитная крышка силовой клеммной колодки
- 3 – информационный LED-индикатор
- 4 – кнопка выбора параметров
- 5 – шторка для ручного переключения между режимами работы (стабилизация или транзит)
- 6 – светодиод отображения основных параметров
- 7- линейная шкала загрузки



Рисунок.1 Внешний вид стабилизатора

Конструктивно стабилизатор выполнен в металлическом корпусе, в форме параллелепипеда. Аппарат предназначен для установки на полу.

ВНИМАНИЕ

Минимальное свободное пространство сбоку и сверху стабилизатора – 10 см.

На лицевой панели расположены индикаторы на каждую из фаз А, В или С, кнопка управления, светодиод отображения параметров, линейная шкала загрузки и шторка для ручного переключения между режимами работы (см. рисунок 2).

Все контролируемые параметры отображаются на цифровых трёхразрядных индикаторах, расположенных на передней панели стабилизирующего блока. Светодиод отображает тип параметра. Для просмотра всех параметров служит кнопка “Выбор индикации”.



Рисунок 2. Внешний вид панели управления

На передней части стабилизатора под защитной крышкой расположены контакты для подключения фаз А, В и С и заземления (см. рисунок 3).

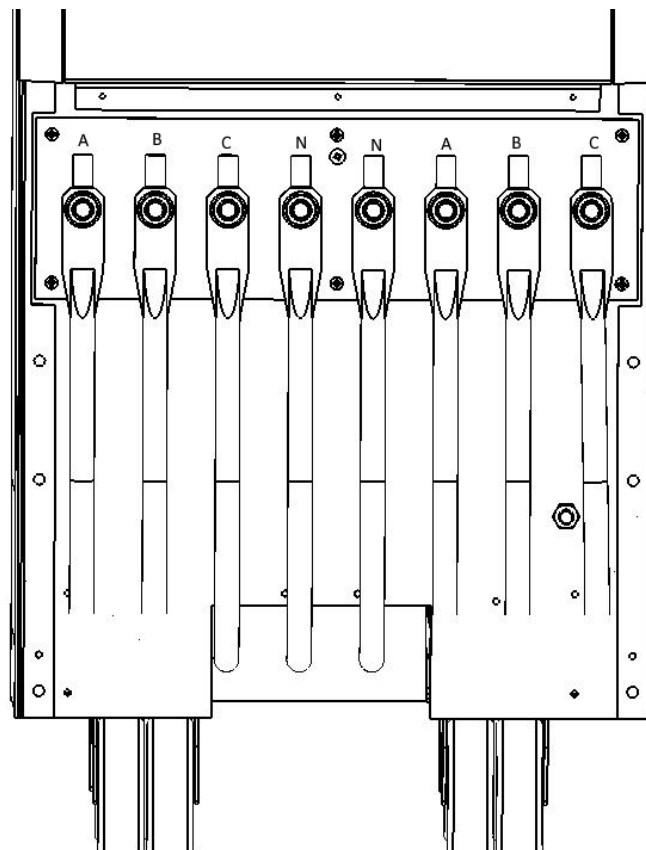


Рисунок 3. Передней части стабилизатора

4.2 Принцип работы стабилизатора

В процессе работы контроллер стабилизатора отслеживает среднее значение входного и выходного напряжений, входной и выходной ток, выходную мощность, частоту сети и температуру электронных ключей и регулирующего автотрансформатора.

В соответствии с результатами измерений, контроллер переключает электронные ключи, поддерживая стабильное выходное напряжение. В случае аварийного повышения или понижения входного напряжения или частоты сети (что может быть в случае работы стабилизатора от бензо/дизель генератора) контроллер отключает все электронные ключи, тем самым, обесточивая нагрузку, не более чем за 20 мс. При нормализации входного напряжения и частоты сети подключение нагрузки происходит автоматически.

Контроллер отслеживает температуру электронных ключей и регулирующего автотрансформатора. При повышении температуры этих элементов свыше 60 °С автоматически включаются вентиляторы на полную мощность. Если температура продолжает повышаться, несмотря на работающий вентилятор, и достигнет 80 °С, то контроллер отключает нагрузку, оставляя включенные вентиляторы для охлаждения. После нормализации температурного режима стабилизатора подключение нагрузки происходит автоматически. В таблице 3 приведены основные временные и температурные показатели работы стабилизатора.

ВАЖНО

Если температура стабилизатора продолжает расти (что возможно только при возникновении пожара) контроллер отключает все электронные ключи и вентиляторы.

Стабилизатор может работать в двух режимах – включенной и отключенной **синхронизации**. При включенной синхронизации выходное трехфазное напряжение будет отключаться со всех трех фаз при выходе за пределы стабилизации или полном отсутствии любой фазы. При отключенной синхронизации стабилизаторы трех фаз работают независимо.

Также в стабилизаторе предусмотрена токовая защита, чтобы оградить аппарат от короткого замыкания в нагрузке и от превышения мощности, потребляемой нагрузкой, сверх предельных параметров стабилизатора. Она выполнена на автоматическом выключателе с нагрузочной характеристикой «С».

Таблица 3. Временные и температурные показатели работы ГЕРЦ ПРО У

Максимальное время готовности стабилизатора при рабочих значениях входного напряжения и температуры	10 с
Время реакции на значительные перепады напряжения	20 мс
Время между снижением входного напряжения ниже минимального рабочего и отключением нагрузки	240 мс
Время между повышением входного напряжения выше максимального рабочего и отключением стабилизатора	20 мс
Время между снижением частоты ниже минимально рабочей и отключением стабилизатора	3 с
Время между повышением частоты выше максимально рабочей и отключением стабилизатора	3 с
Температура стабилизатора, при которой включается принудительная вентиляция	61 °С
Отключение принудительной вентиляции, включение которой было вызвано увеличением температуры ключей свыше 60 °С	Происходит при температуре стабилизатора ниже 55 °С
Отключение принудительной вентиляции, включение которой было вызвано увеличением температуры трансформатора свыше 60 °С	Происходит через 7 минут после того, как температура стабилизатора опустилась ниже 55 °С
Температура стабилизатора, при которой отключается нагрузка с сохранением принудительной вентиляции (рабочий перегрев). Повторное включение происходит автоматически.	81 °С
Температура стабилизатора, при которой повторно включается нагрузка после рабочего перегрева	54 °С
Температура, при которой происходит аварийное выключение стабилизатора (аварийный перегрев). Включение стабилизатора после аварийного перегрева и при отсутствии внутренних повреждений возможно только после снятия и повторной подачи входного напряжения	91 °С

5. Установка и эксплуатация

5.1 Установка стабилизатора

ОСТОРОЖНО

В случае хранения или транспортировке стабилизатора при отрицательных температурах воздуха и последующей его установки в помещение с положительной температурой - необходимо выдержать аппарат не менее 24 часов перед включением в силовую сеть.

После распаковки стабилизатора проверьте его на отсутствие механических повреждений, наличие всех информационных наклеек. Внутри стабилизатора ничего не должно болтаться, все детали корпуса должны быть надежно соединены.



ОСТОРОЖНО

Запрещается эксплуатация стабилизатора при наличии деформации частей корпуса, приводящих к их соприкосновению с токоведущими частями аппарата

Установку стабилизатора рекомендуется проводить в вертикальном положении на полу. Для правильной циркуляции воздуха и качественного охлаждения минимальное свободное пространство сбоку и сверху стабилизатора составляет не менее 10см.

Помещение, в котором устанавливается стабилизатор, должно иметь достаточный уровень вентиляции.

ВНИМАНИЕ

При несоблюдении рекомендаций по установке и вентиляции стабилизатора возможно понижение общей мощности из-за ухудшения охлаждения ключей и трансформатора, а также частое срабатывание блока вентиляторов охлаждения и увеличение уровня шума.

Необходимо предусмотреть меры, исключающие попадание посторонних предметов и жидкостей в вентиляционные щели в корпусе стабилизатора, так как это может послужить причиной ухудшения условий охлаждения или выхода его из строя.

ОСТОРОЖНО

Запрещается закрывать чем-либо вентиляционные отверстия в кожухе стабилизатора или препятствовать нормальной работе вентиляторов охлаждения.

Установка стабилизатора производится только в закрытых сухих помещениях с температура окружающей среды от 0 °С до +35 °С.

ВАЖНО

Допускается эксплуатация стабилизатора в закрытых неотапливаемых помещениях с отрицательной температурой окружающей среды, при условии показателя относительной влажности в помещении не более 80%.



ОСТОРОЖНО

Эксплуатация стабилизатора в помещении с взрывоопасной или химически активной средой, в условиях воздействия капель или брызг на корпус аппарата, при повышенном уровне запыленности, при прямом попадании солнечных лучей, непосредственном воздействии ветра или песка, на стройплощадках или в ремонтируемых помещениях, с присутствием грызунов, насекомых и т.д., а также на открытых (вне помещения) площадках – **ЗАПРЕЩАЕТСЯ!**

Если все требования безопасности и рекомендации производителя соблюдены, то можно приступать к непосредственной установке стабилизатора на полу внутри помещения.

На рисунке 4 показаны габаритные размеры стабилизатора в зависимости от исполнения аппарата.

ГЕРЦ ПРО У 16(36)-3/100 V3.0
ГЕРЦ ПРО У 16(36)-3/125 V3.0
ГЕРЦ ПРО У 16(36)-3/160 V3.0

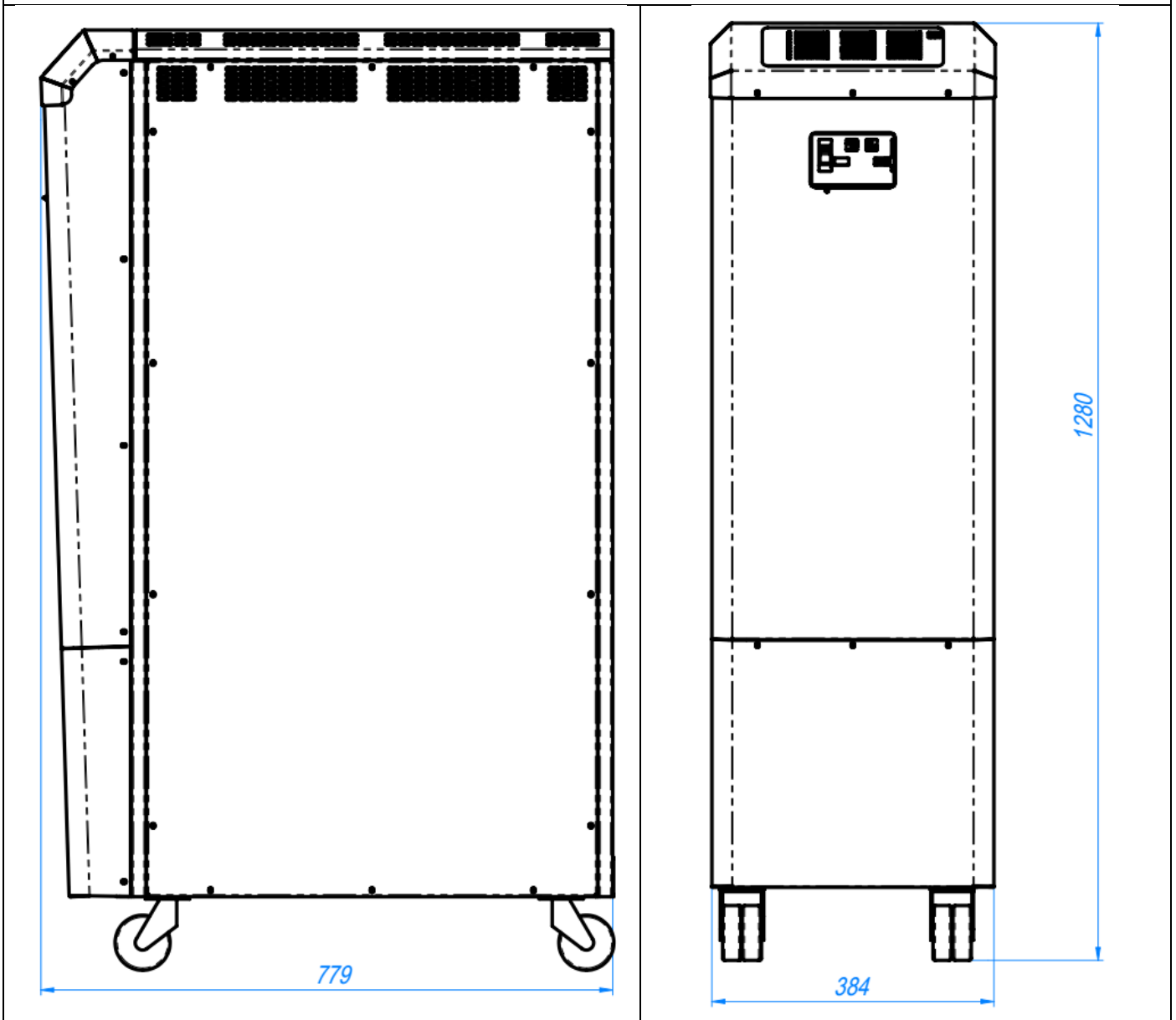


Рисунок 4. Установочные размеры стабилизаторов

5.2 Подключение и первый запуск стабилизатора

⚠ ПРЕДОСТЕРЕЖЕНИЕ

Работы по подключению стабилизатора к силовой сети могут проводиться только соответствующе подготовленным персоналом, который обучен инсталляции, вводу в эксплуатацию и обслуживанию стабилизатора.

Подключение стабилизатора к силовой трёхфазной сети осуществляется по схеме, показанной на рисунке 5.

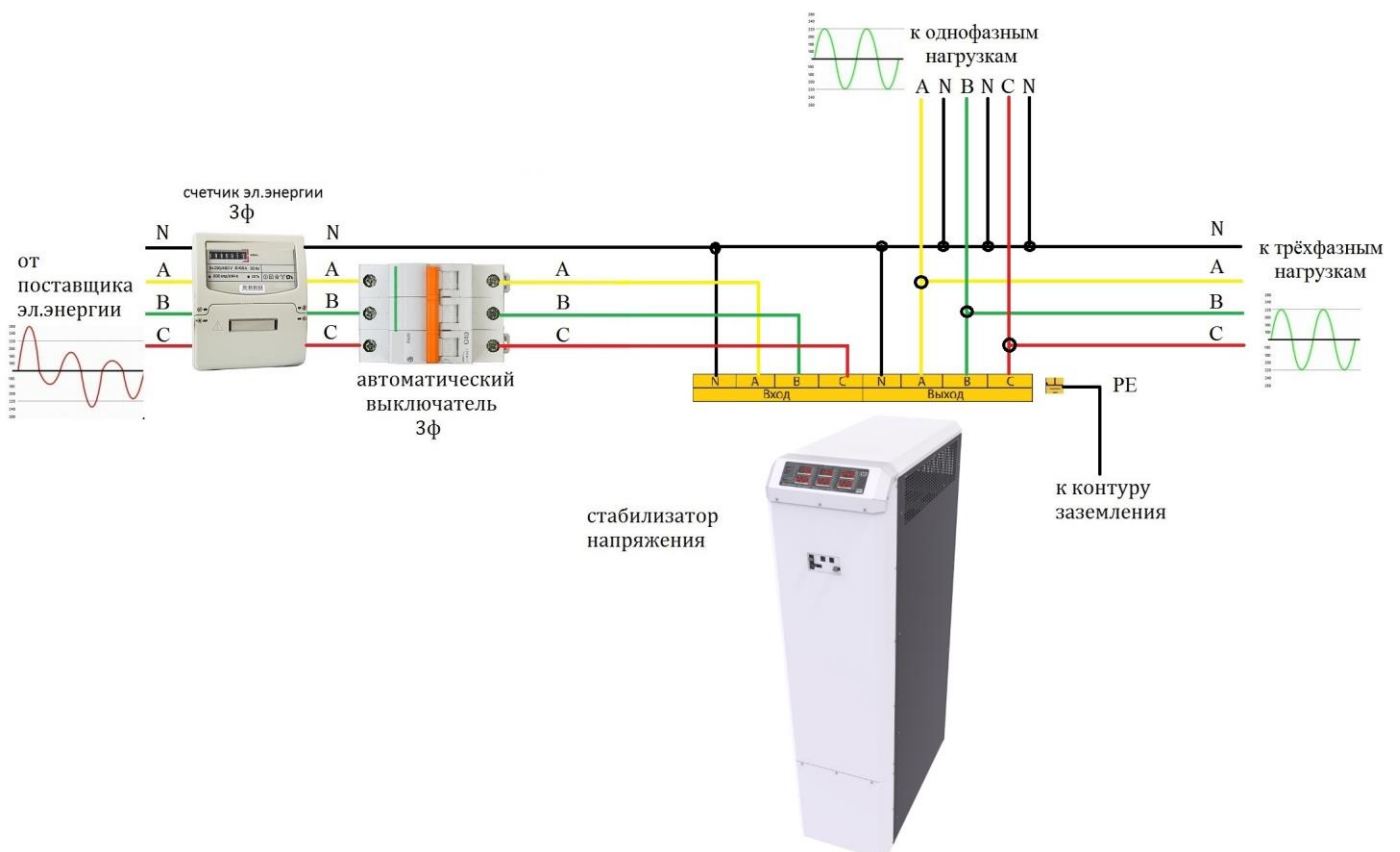


Рисунок 5. Схема подключения стабилизатора к трёхфазной сети

Порядок подключения стабилизатора к силовой трёхфазной сети рекомендуется следующий:

1. Обесточить силовую сеть выключением входного автоматического выключателя в распределительном щитке Вашего помещения.
2. При помощи отвертки открутить винты крепления защитной крышки с передней части стабилизатора для доступа к клеммной колодке (см. рисунок 6).

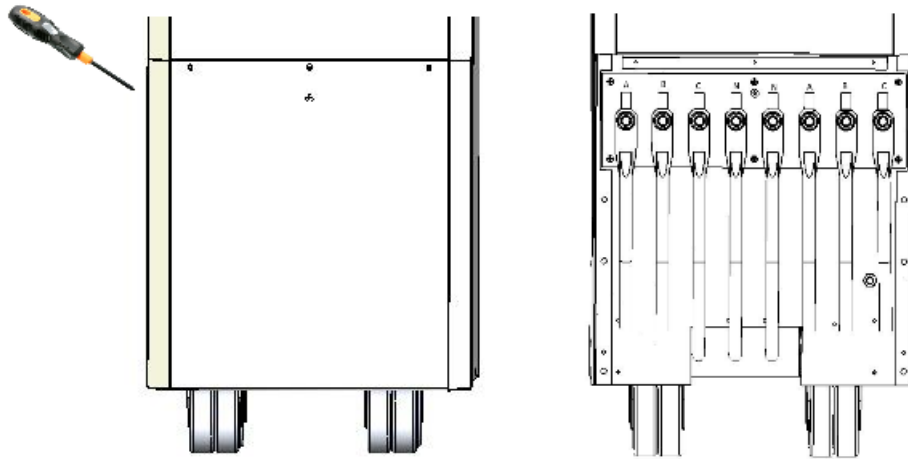


Рисунок 6. Схема снятия защитной крышки внизу передней части корпуса стабилизатора

3. Произвести подключение входных и выходных проводов по схеме, изображенной на рисунке 5, где А, В, С – фазные провода, N – нулевой провод, PE – провод заземления. Рекомендуемые минимальные и максимальные сечения проводов для подключения стабилизатора указаны в технических характеристиках (таблица 1).

! ПРЕДОСТЕРЕЖЕНИЕ

Подключение стабилизатора производить «в разрыв» фазного провода.
Соединение корпуса стабилизатора с нулевой шиной - **ЗАПРЕЩАЕТСЯ!**

4. При помощи отвертки закрутить на место винты защитной крышки для ограничения доступа к соединениям.
5. Включить входной автоматический выключатель в распределительном щитке Вашего помещения.
6. Для запуска стабилизатора в нужном режиме работы (**стабилизация или транзит**), следует на лицевой панели стабилизатора выбрать и включить соответствующий автоматический выключатель. Для недопущения одновременного включения двух автоматических выключателей предусмотрена специальная защитная шторка, которая позволяет включить только один. Выбор между режимами осуществляется передвижением шторки влево или вправо при выключенном положении автоматического выключателя (положение тумблера вниз).

7. После выбора режима работы следует включить автоматический выключатель (положение тумблера вверх). При этом возможность передвижения защитной шторки заблокируется:

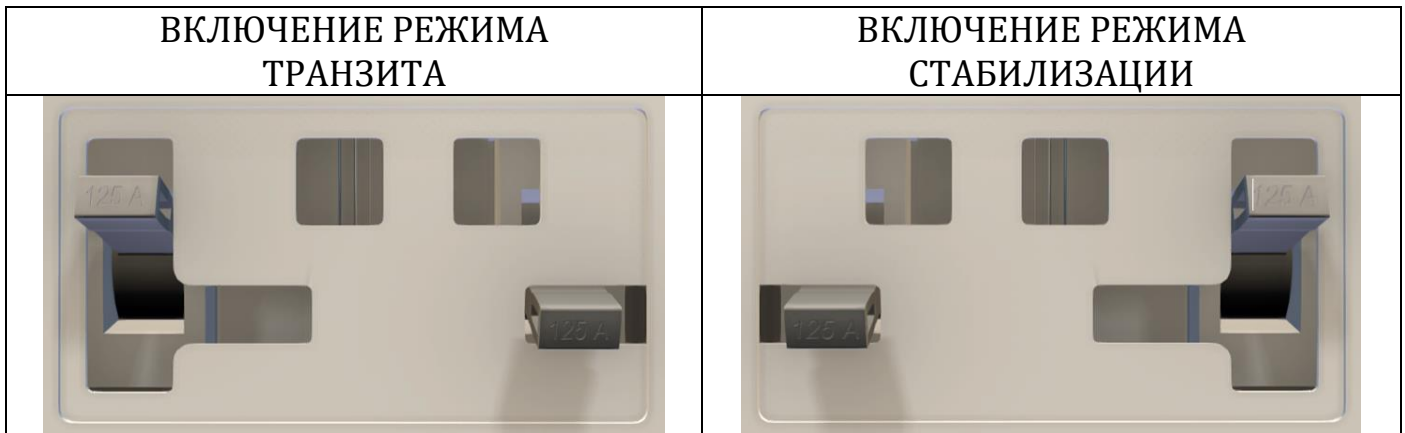


Рисунок 7. Положение тумблера автоматического выключателя при выборе режима работы

8. При включении стабилизатора в режиме механического **транзита (байпас)**, на индикаторе не будет никакой индикации. Это не свидетельствует о неисправности стабилизатора.
9. При включении стабилизатора в режиме **стабилизации** на индикаторе в течении 10-15 секунд мигают символы. Признаком запуска стабилизатора в режиме стабилизации является появление на индикаторе каждой фазы надписи формата «**190**», т.е. индикация входного напряжения.

ВАЖНО

При первом запуске стабилизатора происходит проверка всех основных его узлов встроенным микроконтроллером, поэтому в течении первых 10-15 секунд происходит запуск вентиляторов, что не свидетельствует о перегреве или неисправности стабилизатора.

ВНИМАНИЕ

Если после запуска стабилизатора вентиляторы продолжают работать более 1 минуты без видимых на то причин (т.е. температура ключей и трансформатора ниже 60 °С) выключите стабилизатор и обратитесь в сервисный центр.

Если при первом включении стабилизатора в режиме стабилизации на верхнем и нижнем индикаторе мигает надпись «**OFF U**» значит входное напряжение находится вне диапазона работы стабилизатора на одной или всех фазах. Диапазон допустимых входных напряжений работы и стабилизации стабилизатора можно узнать из таблицы 1-2.

Если при первом включении стабилизатора в режиме стабилизации на верхнем и нижнем индикаторе мигает надпись «OFF F» значит частота питающей сети находится вне диапазона работы стабилизатора на одной или всех фазах. Диапазон частоты питающей сети стабилизатора можно узнать из таблицы 1-2.

Если при первом включении стабилизатора в режиме стабилизации на верхнем и нижнем индикаторе мигает надпись «OFF E» значит температура стабилизатора выше 80 °С.

Если при первом включении стабилизатора в режиме стабилизации на верхнем и нижнем индикаторе мигает надпись «OFF ALL» значит отсутствует все или одна из фаз.

5.3 Работа с основным и расширенным режимом индикации

В стабилизаторе напряжения предусмотрено 2 режима индикации: основной и расширенный.

По умолчанию стабилизатор находится в основном режиме индикации и при отсутствии нажатия на кнопку «Выбор индикации» на своем верхнем индикаторе показывает текущее значение входного напряжения в формате:



Единица измерения при данном виде индикации – В.

При нажатии на кнопку «Выбор индикации» в **основном режиме** на нижнем индикаторе по очереди появляются следующие параметры:

- текущее значение выходного (стабилизированного) напряжения. Единица измерения при данном виде индикации – В:



- текущее значение входного тока. Единица измерения при данном виде индикации – А:



- текущее значение полной мощности. Единица измерения при данном виде индикации – кВА:



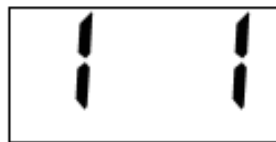
- текущее значение частоты питающей сети. Единица измерения при данном виде индикации – Гц:



- текущее значение температуры стабилизатора. Единица измерения при данном виде индикации – °С:



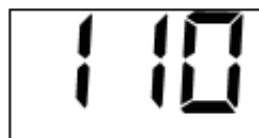
- текущее значение включенных входных и выходных ключей:



- текущее значение поддерживаемого выходного напряжения. Единица измерения при данном виде индикации – В :



- текущее значение поддерживаемого нижнего порога входного напряжения. Единица измерения при данном виде индикации – В :



- текущий статус синхронизации.

**ВАЖНО**

Время возврата к индикации входного напряжения при отсутствии нажатий на кнопку - 2 мин.

Для входа в **расширенный** режим индикации необходимо длительно нажать на кнопку «Выбор индикации» в момент нахождения индикатора в режиме индикации выходного напряжения.

Подтверждение того, что Вы находитесь в расширенном режиме индикации, является мигающая точка в крайнем правом знаке.

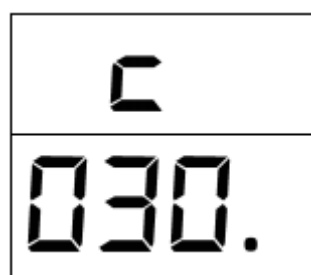


При нажатии на кнопку «Выбор индикации» в **расширенном режиме** после отображения основных параметров, перечисленных выше, на индикаторе по очереди появляются следующие параметры:

- текущее значение температуры трансформатора. Единица измерения при данном виде индикации – °С:



- текущее значение температуры входных ключей. Единица измерения при данном виде индикации – °С:



- текущее значение температуры выходных ключей. Единица измерения при данном виде индикации – °C:



- время работы стабилизатора. Единица измерения при данном виде индикации – ч.:



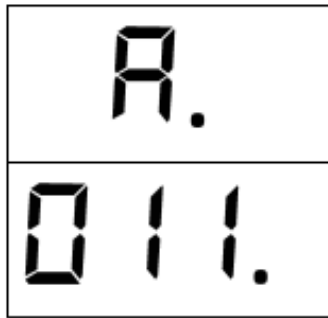
- время работы стабилизатора, индикатор при этом виде индикации моргает. Единица измерения при данном виде индикации – тыс/ч.:



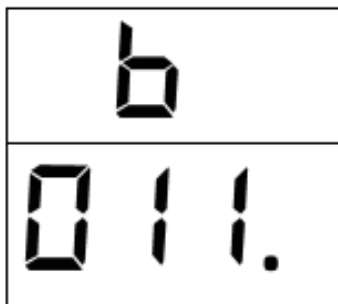
- количество аварий (отключений) по напряжению:



- количество аварий (отключений) по температуре стабилизатора:



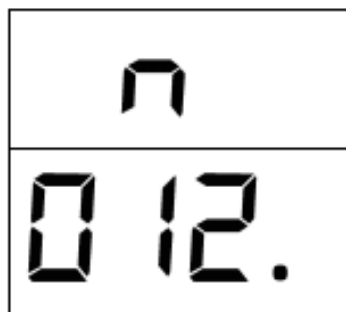
- количество аварий (отключений) по температуре ключей:



- общее количество отключений стабилизатора (фазы) от сети:



- версия ПО платы управления:



- версия ПО платы индикации:



5.4 Установка поддерживаемого выходного напряжения

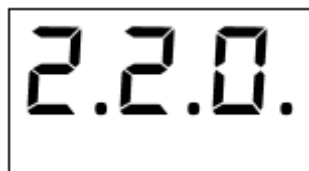
ВНИМАНИЕ

Изготовитель снимает с себя всякую ответственность от любых последствий, которые могут возникнуть у потребителя при установке выходного напряжения, отличного от значения 220 Вольт.

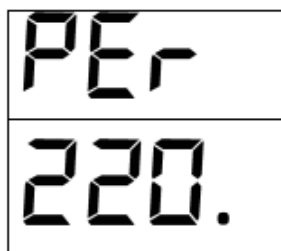
Данный режим позволяет осуществить регулировку выходного напряжения в пределах от 200 до 230 Вольт с шагом 1 Вольт. Стабилизатор будет поддерживать на выходе выставленное значение. Установка напряжения выше 220 Вольт может в некоторых случаях приводить к увеличению шума, производимого стабилизатором. **Это никак не влияет на его работоспособность и не является поводом для отправки аппарата на ремонт производителю.**

Реальное напряжение на выходе будет отличаться от установленного. Максимальное отличие зависит от точности стабилизатора.

Для входа в режим установки выходного напряжения прежде всего нужно войти в режим индикации поддерживаемого выходного напряжения. Затем длительно нажать на кнопку при данном виде индикации. На индикаторе появятся три десятичные точки:



После этого следует еще раз длительно нажать на кнопку «Выбор индикации». На индикаторах появляется следующее:

A digital display with two lines. The top line shows 'PEr' and the bottom line shows '220.'.

Далее короткое нажатие кнопки «Выбор индикации» приводит к увеличению выходного напряжения на +1В по кольцу от 200 до 230В.

После выбора необходимого значения выходного напряжения для сохранения изменений нужно еще раз длительно нажать на кнопку «Выбор индикации». При успешном сохранении на индикаторе появиться надпись:

A digital display showing '3AП.'.

5.5 Установка поддерживаемого нижнего порога входного напряжения

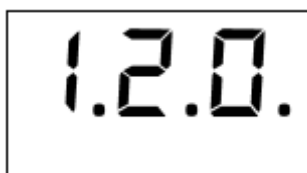
ВНИМАНИЕ

Изготовитель снимает с себя всякую ответственность от любых последствий, которые могут возникнуть у потребителя при установке входного напряжения, отличного от значения 120 Вольт.

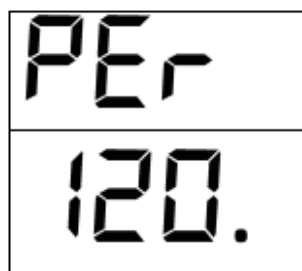
Данный режим позволяет осуществить регулировку нижнего порога входного напряжения в пределах от 60 до 135 Вольт с шагом 5 Вольт.

Данная регулировка предназначена исключительно для коротких провалов напряжения в целях исключить отключения нагрузки от питающей сети.

Для входа в режим установки нижнего порога входного напряжения прежде всего нужно войти в режим индикации минимального входного напряжения. Затем длительно нажать на кнопку при данном виде индикации. На индикаторе появятся три десятичные точки:

A digital display showing '1.2.0.'.

После этого следует еще раз длительно нажать на кнопку «Выбор индикации». На индикаторах появляется следующее:



Далее короткое нажатие кнопки «Выбор индикации» приводит к увеличению нижнего порога входного напряжения на +5В по кольцу от 60 до 135В.

После выбора необходимого значения выходного напряжения для сохранения изменений нужно еще раз длительно нажать на кнопку «Выбор индикации». При успешном сохранении на индикаторе появится надпись:



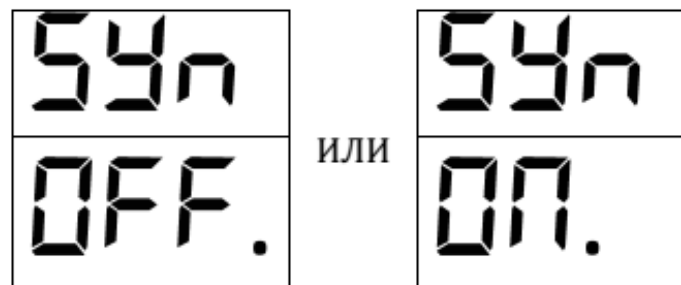
5.6 Установка режима синхронизации

Стабилизатор может работать в двух режимах – включенной и отключенной **синхронизации**. При включенной синхронизации выходное трехфазное напряжение будет отключаться со всех трех фаз при выходе за пределы стабилизации или полном отсутствии любой фазы. При отключенной синхронизации стабилизаторы трех фаз работают независимо.

Для входа в режим установки синхронизации прежде всего нужно войти в режим индикации синхронизации. Затем длительно нажать на кнопку при данном виде индикации. На индикаторе появятся три десятичные точки:



После этого следует еще раз длительно нажать на кнопку «Выбор индикации». На индикаторах появляется следующее:



Далее короткое нажатие кнопки «Выбор индикации» приводит к переходу между режимами включенной и отключенной синхронизации.

После выбора необходимого значения для сохранения изменений нужно еще раз длительно нажать на кнопку «Выбор индикации». При успешном сохранении на индикаторе появится надпись:



5.7 Дополнительная индикация

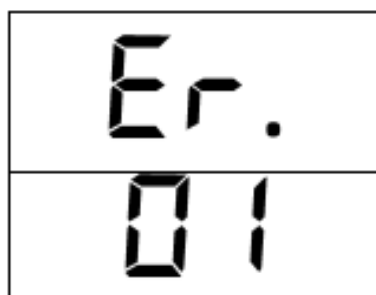
Вне зависимости от режимов индикации (основной или расширенный) в стабилизаторе предусмотрена индикация аварийных состояний и индикация отключения стабилизатора.

ВАЖНО

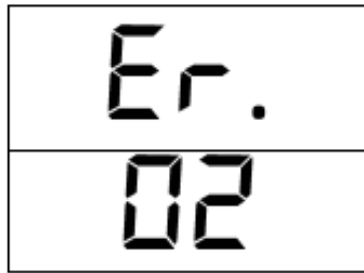
Наличие аварийной индикации свидетельствует о повреждении стабилизатора и требует обращения в сервис-центр производителя или продавца.

К аварийной индикации на данном стабилизаторе относится:

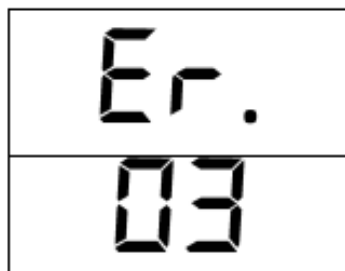
- обрыв входных ключей. При этом на индикаторе будет следующая информация:



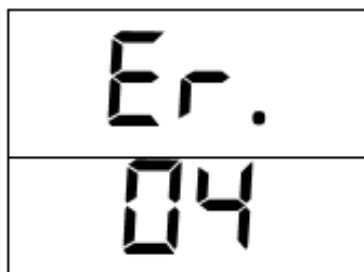
- пробой входных ключей. При этом на индикаторе будет следующая информация:



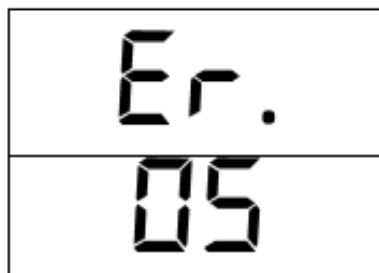
- обрыв выходных ключей. При этом на индикаторе будет следующая информация:



- пробой выходных ключей. При этом на индикаторе будет следующая информация:



- прочие неисправности общего характера. При этом на индикаторе будет следующая информация:



ВАЖНО

Наличие индикации отключения стабилизатора свидетельствует о выходе параметров питающей силовой сети за рабочие пределы.

После возврата параметров в пределы нормы, работоспособность стабилизатора восстанавливается автоматически.

К индикации отключения на данном стабилизаторе относится:

- выход входного напряжения за рабочие пределы. При этом на индикаторе будет следующая мигающая информация:



- выход частоты за рабочие пределы. При этом на индикаторе будет следующая мигающая информация:



- температура стабилизатора выше 80° С. При этом на индикаторе будет следующая мигающая информация:



- отсутствие фазы. При этом на индикаторе будет следующая мигающая информация:



6. Комплект поставки

Стабилизатор сетевого напряжения ГЕРЦ	1 шт.
Руководство по эксплуатации	1 экз.
Потребительская тара	1 шт.
Гарантийный талон	1 экз.

7. Техническое обслуживание

Стабилизатор не требует специальных мер обслуживания, за исключением периодической наружной очистки вентиляционных отверстий от пыли и грязи.

При чистке стабилизатора используйте сухую фланелевую ткань. Допускается применение слегка влажной ткани с использованием мыльного раствора.

ОПАСНОСТЬ

Перед влажной протиркой необходимо предварительно отключить питание стабилизатора.

В случае попадания внутрь стабилизатора воды или посторонних предметов через отверстия вентиляции – немедленно отключить аппарат!

ВНИМАНИЕ

Использование абразивных материалов, синтетических моющих средств, химических растворителей может привести к повреждению поверхности корпуса, органов управления и индикации стабилизатора. Попадание жидкостей, спреев, порошков и других посторонних предметов внутрь стабилизатора может привести к выходу его из строя.

Периодически в процессе эксплуатации стабилизатора рекомендуется проверять и выявлять:

- надежность присоединения проводов заземления, питающей силовой сети и нагрузки потребителя;
- отсутствие серьезных механических повреждений корпуса, приводящих к их соприкосновению с токоведущими частями;
- появление запаха, характерного для горячей изоляции;
- появление повышенного шума или вибрации;
- беспрепятственный доступ холодного воздуха через вентиляционные отверстия.

8. Возможные неисправности и методы их устранения

Таблица 4. Возможные неисправности и методы их устранения

Характер неисправности	Причина неисправности	Способ устранения неисправности
<p>При включенном в сеть стабилизаторе нет никакой индикации на лицевой панели, напряжение на выходе стабилизатора отсутствует.</p>	<p>1. Входное напряжение от питающей сети отсутствует.</p> <p>2. Выход из строя стабилизатора</p> <p>3. Не выбран режим работы стабилизатора</p>	<p>1. Проверить входной автомат в распределительном щитке. Если автомат исправен и включен – дождаться появления питающего напряжения в сети.</p> <p>2. Обратиться в сервисный центр</p> <p>3. Выбрать режим работы стабилизатора и включить тумблер соответствующего автоматического выключателя на лицевой панели стабилизатора</p>
<p>При включении стабилизатора напряжение на выходе стабилизатора отсутствует. На лицевой панели показывает мигающий:</p> <ol style="list-style-type: none"> 1. «OFF U» 2. «OFF F» 3. «OFF E» 4. «OFF ALL» 	<p>1. Входное напряжение находится вне диапазона работы стабилизатора</p> <p>2. Частота питающей сети находится вне диапазона работы стабилизатора</p> <p>3. Температура стабилизатора выше 80 °C из-за перегрузки или аварии</p> <p>4. Отсутствие фазы</p>	<p>1. Дождаться появления рабочего напряжения стабилизатора</p> <p>2. Дождаться появления рабочей частоты сети стабилизатора</p> <p>3. Дождаться охлаждения стабилизатора или обратиться в сервисный центр</p> <p>4. Дождаться появления фазы</p>

Продолжение таблицы 4.

Характер неисправности	Причина неисправности	Способ устранения неисправности
<p>При включении стабилизатора напряжение на выходе стабилизатора отсутствует. На лицевой панели показывает:</p> <ol style="list-style-type: none"> 1. «Er.01» 2. «Er.02» 3. «Er.03» 4. «Er.04» 5. «Er.05» 	<p>Повреждение стабилизатора:</p> <ol style="list-style-type: none"> 1.Обрыв входных ключей 2.Пробой входных ключей 3.Обрыв выходных ключей 4.Пробой выходных ключей 5. Общая неисправность 	<p>Обратиться в сервисный центр</p>
<p>Срабатывает автоматический выключатель на лицевой панели стабилизатора.</p>	<ol style="list-style-type: none"> 1.Короткое замыкание в цепи нагрузки. 2. Мощность нагрузки более номинальной мощности стабилизатора 3.Выход из строя стабилизатора или автоматического выключателя 	<ol style="list-style-type: none"> 1.Отключить кабель питания нагрузки с выхода стабилизатора. Включить стабилизатор. Если повторного срабатывания автомата не происходит, проверить нагрузку. 2.Отключить часть нагрузки 3.Обратиться в сервисный центр.
<p>Срабатывает вводной автоматический выключатель перед стабилизатором</p>	<ol style="list-style-type: none"> 1.Мощность нагрузки потребителя более номинального тока вводного автоматического выключателя 2.Неисправность вводного автоматического выключателя 	<ol style="list-style-type: none"> 1. Отключить часть нагрузки или заменить вводной автоматический выключатель (после согласования с органами энергосбыта) 2. Заменить вводной автоматический выключатель (после согласования с органами энергосбыта)

9. Условия транспортирования и хранения

Транспортировка должна осуществляться в упаковке в условиях, исключающих механические повреждения, прямое попадание на стабилизатор влаги, пыли и грязи.

Допускается транспортировка стабилизатора любым видом транспорта. При погрузке и выгрузке стабилизаторов необходимо соблюдать требования, оговоренные предупредительными знаками на транспортной таре.

Транспортировка авиационным транспортом должна осуществляться в герметизированном отсеке.

При транспортировке должна обеспечиваться температура от -30 до $+55^{\circ}\text{C}$ при относительной влажности не более 80%.

Стабилизатор должен храниться в отапливаемом вентилируемом помещении, защищающем от воздействия атмосферных осадков, в упаковке изготовителя. В помещении для хранения стабилизаторов содержание пыли, паров кислот и щелочей, агрессивных газов и других вредных примесей, вызывающих коррозию, не должно превышать содержание коррозионно-активных агентов для атмосферы типа 1 по ГОСТ 15150-69.

При крайних значениях диапазона температуры транспортирование и хранение стабилизаторов не должно быть длительнее 6 часов.

Распаковку стабилизатора в зимнее время необходимо проводить в отапливаемом помещении при температуре не менее $+5^{\circ}\text{C}$ и относительной влажности не более 80% после предварительной выдержки в нераспакованном виде в течение 6 часов.

В случае хранения или транспортировке стабилизатора при отрицательных температурах воздуха и последующей его установки в помещение с положительной температурой - необходимо выдержать аппарат не менее 24 часов перед включением в силовую сеть.

10. Гарантийные обязательства

Изготовитель гарантирует соответствие стабилизатора требованиям технических условий ТУ У 27.1-32431676-005:2016, при соблюдении владельцем правил, изложенных в паспорте и руководстве по эксплуатации.

Изготовитель оставляет за собой право на незначительные изменения эксплуатационных характеристик стабилизатора, не влияющих на его основные параметры.

УСЛОВИЯ ГАРАНТИЙНЫХ ОБЯЗАТЕЛЬСТВ

1. Гарантия на изделие действительна только для организации или покупателя и не распространяется на другие лица или организации.

2. Гарантийный ремонт проводится только по предъявлении полностью заполненного гарантийного талона (стр.2 гарантийного талона).

3. На гарантийное обслуживание изделия принимаются только в полной продажной комплектации, включая упаковочный материал - коробку, антистатическую, смягчающую упаковку и другие аксессуары входящие в комплект поставки. Хранение и транспортировка изделия должны осуществляться в соответствии с манипуляционными знаками (при наличии). Не допускайте попадания влаги на упаковку.

4. ЧП «НПФ «ЭЛЕКС», устанавливает следующий гарантийный срок на изделия при условии соблюдения правил эксплуатации:

- на стабилизаторы серии ГЕРЦ V3.0 – 7 лет с момента производства

5. Гарантийный срок на детали/узлы/сборочные единицы стабилизаторов напряжения серии ГЕРЦ V3.0, входящие в комплектность изделия приравнивается к сроку на основное изделие, за исключением следующих:

- силовые ключи (симисторы или тиристоры) – не более 25 000 часов наработки;

- контактная группа – не более 20 000 часов наработки;

6. Гарантия по отдельным деталям/узлам/сборочным единицам стабилизатора напряжения может быть продлена при условии проведения сервисных работ в авторизированном сервисном центре завода-изготовителя в рамках срока гарантии на основное изделие.

7. Техническое обслуживание изделия не считается ремонтом и не может быть основанием для замены товара.

8. Замена в изделии неисправных частей (деталей, узлов, сборочных единиц) в период гарантийного срока не ведет к установлению нового гарантийного срока на все изделие, либо на замененные части.

9. Введение новых гарантийных сроков для определенных изделий не имеет обратной силы. Т.е. сроком гарантии на изделие является период гарантии, установленный на момент покупки (соответственно указанный в гарантийном талоне).

10. Если проверкой выявлено, что некорректная работа изделия явилась следствием неправильного подключения, установки или некомпетентного подбора, а изделие при этом является исправным, или неисправность не выявлена и является следствием некорректной эксплуатации, отдел гарантийного обслуживания вправе требовать оплаты покупателем работ по тестированию и конфигурации изделия, а также полной оплаты доставки изделия покупателю.

11. ЧП «НПФ «ЭЛЕКС» не несет гарантийные обязательства в следующих случаях:

а) несоответствие или отсутствие данных в гарантийном талоне и на предъявленном для ремонта изделия (серийный номер, дата производства)

б) отсутствие заполненного гарантийного талона, в котором указываются модель изделия, серийный номер изделия, дата продажи изделия, четкая печать фирмы-продавца, наличие пометки о предпродажной проверке фирмой-продавцом, подпись покупателя (стр.2 гарантийного талона)

с) наличие механических повреждений и дефектов, вызванных нарушением правил транспортировки, хранения и эксплуатации изделия

д) несоответствие правилам и условиям эксплуатации, предъявляемым к данному изделию производителем и описанным в руководстве по эксплуатации

е) повреждение контрольных пломб на корпусе изделия

ф) если обнаружены недостатки возникшие после передачи изделия потребителю вследствие воздействия влаги, высоких или низких температур, коррозии, окисления, попадания внутрь посторонних предметов, веществ, пыли, строительного мусора, других жидкостей, насекомых или животных, а также следов их жизнедеятельности

г) если отказ изделия вызван действием факторов:

- непреодолимой силы (война, бунт, революция, акты саботажа)

- последствиями стихийных бедствий (бури, циклоны, землетрясения, наводнения)

- внешних факторов (авария в питающей электросети или в нагрузке, близость к высоковольтным трансформаторным подстанциям или силовым линиям электротранспорта)

- природных явлений (удар молнии, грозовая и предгрозовая активность)

- техногенных явлений (аварии, взрывы, пожары)

- действиями третьих лиц (как случайными по незнанию, так и злонамеренными)

h) на детали/узлы/сборочные единицы изделия, подвергнутые несанкционированному ремонту или модификациям, сделанными не сертифицированными специалистами на данное оборудование

i) если отказ изделия вызван аварией на внешних устройствах, подключенных к оборудованию.

12. Данная гарантия не подразумевает полную замену изделия.

13. Во время нахождения изделия на ремонте или техническом обслуживании потребителю не предоставляется аналогичный товар в качестве обменного фонда.

14. ЧП «НПФ «ЭЛЕКС» ни при каких условиях не несет ответственности за какой-либо ущерб (включая все, без исключения, случаи потери прибылей, прерывания деловой активности, потери деловой информации, либо других денежных потерь), связанных с использованием или невозможностью использования купленного оборудования.

15. Покупатель не вправе предъявлять претензии в связи с простым оборудованием.

16. Покупатель не может требовать возмещения расходов при несчастных случаях, вызванных повреждением (неисправностью) оборудования.

17. Условия гарантии не предусматривают монтаж, демонтаж изделия, выезд специалиста для диагностики электрической сети и определения характера неисправности изделия.

18. Продавец с согласия покупателя вправе осуществить ремонт изделия за отдельную плату в случае, если неисправность стабилизатора связана с нарушением условий эксплуатации либо по истечении гарантийного срока.

19. На продавца не могут быть возложены иные, не предусмотренные настоящим паспортом, обязательства.

1. Рекомендації з безпеки

Наступні застереження, запобіжні заходи і рекомендації служать Вашої безпеці і повинні сприяти тому, щоб уникнути пошкодження стабілізатора або його компонентів. Попередження і рекомендації, зібрані в цьому розділі, стосуються в цілому роботи зі стабілізатором напруги. Вони підрозділяються на загальну інформацію, транспортування і зберігання, введення в експлуатацію, експлуатацію, ремонт і демонтаж. Специфічні застереження і рекомендації, які дійсні для певних видів діяльності, знаходяться на початку кожного розділу. Вони повторюються і доповнюються в кожній з цих глав в критичних місцях. Будь ласка, прочитайте уважно цю інформацію, так як вона служить для Вашої особистої безпеки і буде сприяти тому, щоб продовжити термін служби Вашого ГЕРЦ, а також підключених до нього приладів.

1.1 Загальна інформація

Обслуговування та ремонт стабілізатора повинні проводитися за умови обов'язкового дотримання всіх вимог техніки безпеки для електричних установок, а також виконання всіх вказівок цього посібника.

Обслуговуючий персонал, пов'язаний з підключенням, експлуатацією, технічним обслуговуванням, ремонтом стабілізатора, повинен мати необхідні навички в поводженні зі стабілізатором і вивчити правила техніки безпеки при роботі з електричними установками напругою до 1000 В.



ОБЕРЕЖНО

Діти і сторонні особи не повинні допускатися до стабілізатора!
Стабілізатор може використовуватися тільки для цілей, зазначених виробником. Неприпустимі зміни і використання запчастин і аксесуарів, які не пропонуються і не рекомендуються виробником, можуть призвести до виникнення пожежі, удару електрострумом і тілесні ушкодження

ВАЖЛИВО

Ця інструкція по експлуатації повинна зберігатися в доступному для всіх користувачів місці. Перед інсталяцією і експлуатацією прочитайте, будь ласка, уважно дані цієї інструкції, а також всі написи, що знаходяться на стабілізаторі. Слідкуйте за тим, щоб написи завжди можна було прочитати.

1.2 Транспортування і зберігання**ЗАСТЕРЕЖЕННЯ**

Бездоганна і безпечна експлуатація цього стабілізатора передбачає відповідне транспортування, спеціальне зберігання, кваліфікований монтаж, а також кваліфіковане обслуговування та ремонт.

**ОБЕРЕЖНО**

Стабілізатор при транспортуванні і зберіганні потрібно обережати від механічних ударів і коливань. Потрібно також забезпечити захист від води і неприпустимих температур (див. Розділ 9 «Умови транспортування і зберігання»).

1.3 Введення в експлуатацію

Для проведення підключення стабілізатора мережева проводка споживача повинна мати пристрій для розриву ланцюгів фазного провідника живлення.

**НЕБЕЗПЕКА**

Вихідні клеми стабілізатора можуть перебувати під напругою, коли включений вхідний мережевий автоматичний вимикач. Для повної ізоляції і знеструмлення виходу стабілізатора необхідно відключити автоматичний вимикач.

ОБЕРЕЖНО

Загальна споживана потужність навантажень, підключених до пристрою, не повинна перевищувати зазначену номінальну потужність.

⚠️ ЗАСТЕРЕЖЕННЯ

Роботи зі стабілізатором можуть проводитися тільки відповідно підготовленим персоналом, який навчений інсталяції, введенню в експлуатацію та обслуговуванню стабілізатора.

Допустимі тільки мережеві підключення, міцно з'єднані проводом.

Можна використовувати тільки запобіжний автомат типу С.

⚠️ НЕБЕЗПЕКА**ЗАБОРОНЯЄТЬСЯ:**

- Підключення стабілізатора звичайною побутовою вилкою;
- Робота стабілізатора без заземлення. Корпус стабілізатора при роботі повинен бути заземлений через відповідний контакт клемної колодки проводом перерізом не менше 2,5 мм²;
- Використовувати один і той же провід одночасно для заземлення та в якості нульового дроту живлення стабілізатора при підключенні до мережі із заземленою нейтраллю;
- Використовувати стабілізатор в умовах погіршеної вентиляції. Повинен бути забезпечений вільний приплив охолоджуючого і відведення нагрітого повітря (відстань від стін, стелі або навколишніх предметів не менше 0,1 м);
- Робота стабілізатора в приміщенні з вибухонебезпечним або хімічно активним середовищем, при підвищеної запиленості, на будмайданчиках або в ремонтіваних приміщеннях, в умовах впливу крапель або бризок на корпус стабілізатора, з присутністю гризунів, комах і т.д., а також на відкритих (поза приміщенням) майданчиках;
- Експлуатація стабілізатора при наявності деформації деталей корпусу, що призводять до їх стикання з струмоведучими частинами, появи диму або запаху, характерного для ізоляції, що горить, появи підвищеного шуму або вібрації.

1.4 Ремонт

Для проведення ремонту (демонтажу) стабілізатора мережева проводка споживача повинна мати пристрій для розриву ланцюгів фазного провідника живлення.

⚠️ ЗАСТЕРЕЖЕННЯ

Ремонт стабілізатора можна проводити тільки в сервісних центрах, які допущені фірмою-виробником.

2. Призначення і особливості

2.1 Призначення стабілізатора

Трифазні стабілізатори напруги серії ГЕРЦ ПРО У 16-3/xxx V3.0 та ГЕРЦ ПРО У 36-3/xxx V3.0 (надалі стабілізатор) випускаються відповідно до ДСТУ 3135-0-95 (МЕК 335-1-91) і призначений для забезпечення споживачів стандартною змінною напругою 220 В, 50 Гц в мережах з тривалими відхиленнями параметрів електричної енергії від вимог ГОСТ 13109-97.

2.2 Особливості стабілізатора

Стабілізатори серії ГЕРЦ ПРО У 16-3/xxx V3.0 та ГЕРЦ ПРО У 36-3/xxx V3.0 характеризуються наступними ключовими особливостями:

- найвища точність стабілізації вихідної напруги;
- чотирьохпроцесорна технологія на високопродуктивних мікроконтролерах;
- високонадійне трансформаторне керування ключами;
- мінімально можливий час реакції на зміну вхідної напруги;
- безшумний силовий тороїдальний трансформатор;
- не спотворює форму вихідної напруги;
- низьке власне споживання електроенергії на холостому ході;
- можливість змінення вихідної напруги у межах 200-230В;
- можливість змінення мінімальної вхідної напруги у межах 60-135В;
- високоточне RMS-вимірювання вхідної напруги;
- наявність аналізатора мережі та стану стабілізатора;
- можливість роботи від бензо/дизель-генераторних установок;
- наявність механічного байпасу (режим «транзит»);
- система захисту ключів і трансформатора від перегріву;
- виконання стабілізатора за схемою автотрансформатора без гальванічної розв'язки;
- наявність вхідного та вихідного дроселю для придушення високочастотних перешкод від мережі живлення;

- наявність вхідних і вихідних варисторів для захисту від імпульсних перешкод;
- автоматичне відключення навантаження споживача при появі на вході стабілізатора небезпечної зниженої або підвищеної напруги і автоматичне повернення в робочий стан після нормалізації напруги;
- автоматичне відключення навантаження споживача при перевантаженні або короткому замиканні за рахунок використання автоматичного вимикача з С-характеристикою електромагнітного захисту;
- захист від неповнофазного режиму роботи (режим синхронізації);
- наявність розширеної цифрової індикації при включеному режимі стабілізації на панелі управління стабілізатора:
 - вхідної та вихідної напруги, В;
 - вхідного струму, А;
 - повної потужності, кВА ;
 - частоти мережі, Гц;
 - температури вхідних і вихідних ключів, трансформатора;
 - вихідна та вхідна напруга, що підтримується;
 - статус синхронізації;
 - версії ПЗ плати управління та індикації;
 - відображення коду помилки при виникненні аварійної ситуації.

3. Технічні характеристики

ОБЕРЕЖНО

Стабілізатор призначений для установки і роботи в безперервному режимі у вибухобезпечних приміщеннях без безпосереднього впливу сонячних променів, опадів, вітру, піску і пилу.

Кліматичні умови:

- Атмосферний тиск від 96 до 106,5 кПа;
- Температура навколишнього середовища від 0 до 35 °С;
- Відносна вологість не більше 80%.

ОБЕРЕЖНО

Приміщення не повинно містити агресивних газів, парів, що призводять до корозії металів, струмопровідного і абразивного пилу. Не допускається вібрація й ударні впливи на місці установки.

Стабілізатор за ступенем захисту від пилу і води має виконання IP20 по ГОСТ 14254-80.

Позначення виконання стабілізатора:

ГЕРЦ ПРО У XX -x/xxx V3.0	Число ступенів перемикання регулюючого трансформатора (16-36).
ГЕРЦ ПРО У xx-X /xxx V3.0	Число фаз, стабілізацію яких забезпечує виріб. Для трифазних стабілізаторів - 3.
ГЕРЦ ПРО У xx-x/XXX V3.0	Номинальний вхідний струм стабілізатора 100-160А

Основні технічні характеристики стабілізаторів усіх модифікацій наведені в таблиці 1-2.

ВАЖЛИВО

Під номінальною розуміється потужність при вхідній напрузі 220В!
Зниження вхідної напруги приводить до зменшення потужності стабілізатора.

Таблиця 1. Основні технічні характеристики ГЕРЦ ПРО У 16-3/xxx V3.0

Модель	ГЕРЦ ПРО У 16-3-100 V3.0	ГЕРЦ ПРО У 16-3-125 V3.0	ГЕРЦ ПРО У 16-3-160 V3.0
Номинальний струм, А	3×100	3×125	3×160
Номинальна потужність, кВА/кВт	66,0	82,5	105,6
Кількість ступенів стабілізації	16		
Тип ключа	тиристор		
ККД стабілізатора, не нижче, %	98		
Номинальна вихідна напруга, В	220		
Діапазон стабілізації у рамках заявленої точності підтримки вихідної напруги, В	150-260		
Діапазон стабілізації при граничній вихідній напрузі відповідно ГОСТ 13109, В	135-275		
Діапазон роботи, В	100-280		
Межі підстроювання вихідної напруги, В	200-230		
Межі підстроювання вхідної напруги, В	60-135		
Точність підтримки вихідної напруги в діапазоні стабілізації, %	2,3		
Захист від неповнофазного режиму	так		
Час реакції на зміну вхідної напруги, мс	20		
Частота мережі, Гц	45-65		
Вимірювання вхідного струму, повної, активної та реактивної потужності	так		
Обмеження струмів КЗ і перевантаження	Вхідний автоматичний вимикач з С-характеристикою електромагнітного захисту		
Індикація	2 графічних LED індикатора та лінійні полоса навантаження на фазу		

Продовження таблиці 1.

Модель	ГЕРЦ ПРО У 16-3-100 V3.0	ГЕРЦ ПРО У 16-3-125 V3.0	ГЕРЦ ПРО У 16-3-160 V3.0
Мікроконтроллерне керування	так		
Механічний Байпас	так		
Аналізатор мережі та стану стабілізатора	так		
Примусове охолодження	вентилятор		
Дублюючий захист від перенапруги	так		
Вхідний дросель	так		
Вихідний дросель	так		
Захист від перегріву	так		
Мінімальний перетин жил кабелю для підключення, мм ²	16		
Максимальний перетин жил кабелю для підключення, мм ²	40		
Вид кліматичного виконання	УХЛ категория 4.2		
Габаритні розміри, не більш, мм	1280x779x384		
Маса, не більш, кг	150	170	190

Таблиця 2. Основні технічні характеристики ГЕРЦ ПРО У 36-3/xxx V3.0

Модель	ГЕРЦ ПРО У 36-3/100 V3.0	ГЕРЦ ПРО У 36-3/125 V3.0	ГЕРЦ ПРО У 36-3/160 V3.0
Номинальний струм, А	3×100	3×125	3×160
Номинальна потужність, кВА/кВт	66,0	82,5	105,6
Кількість ступенів стабілізації	36		
Тип ключа	тиристор		
ККД стабілізатора, не нижче, %	98		
Номинальна вихідна напруга, В	220		
Діапазон стабілізації у рамках заявленої точності підтримки вихідної напруги, В	150-260		
Діапазон стабілізації при граничній вихідній напрузі відповідно ГОСТ 13109, В	135-275		
Діапазон роботи, В	100-280		
Межі підстроювання вихідної напруги, В	200-230		
Межі підстроювання вхідної напруги, В	60-135		
Точність підтримки вихідної напруги в діапазоні стабілізації,%	1.0		
Захист від неповнофазного режиму	так		
Час реакції на зміну вхідної напруги, мс	20		
Частота мережі, Гц	45-65		
Вимірювання вхідного струму, повної, активної та реактивної потужності	так		
Обмеження струмів КЗ і перевантаження	Вхідний автоматичний вимикач з С-характеристикою електромагнітного захисту		
Індикація	2 графічних LED індикатора та лінійні полоса навантаження на фазу		

Продовження таблиці 2.

Модель	ГЕРЦ ПРО У 36-3/100 V3.0	ГЕРЦ ПРО У 36-3/125 V3.0	ГЕРЦ ПРО У 36-3/160 V3.0
Мікроконтроллерне керування	так		
Механічний Байпас	так		
Аналізатор мережі та стану стабілізатора	так		
Примусове охолодження	вентилятор		
Дублюючий захист від перенапруги	так		
Вхідний дросель	так		
Вихідний дросель	так		
Захист від перегріву	так		
Мінімальний перетин жил кабелю для підключення, мм ²	16		
Максимальний перетин жил кабелю для підключення, мм ²	40		
Вид кліматичного виконання	УХЛ категория 4.2		
Габаритні розміри, не більш, мм	1280x779x384		
Маса, не більш, кг	150	170	190

ВАЖЛИВО

Виробник залишає за собою право здійснювати зміну параметрів без попереднього повідомлення

4. Пристрій і принцип роботи

4.1 Пристрій стабілізатора і конструктивне виконання

Функціонально стабілізатор є стабілізатор напруги вольтододавального типу, що складається з регулюючого автотрансформатора, потужних електронних ключів, контролера напруги і струмовим захистом від перевищення споживаного струму навантаження.

Зовнішній вигляд стабілізатора і розташування основних елементів показані на рисунку 1.

- 1 – автоматичний вимикач
- 2 – захисна кришка силової клемної колодки
- 3 – інформаційний LED-індикатор
- 4 – кнопка вибору режиму роботи
- 5 – шторка для ручного перемикання між режимами роботи (стабілізація і транзит)
- 6 – світлодіод відображення основних параметрів
- 7 – лінійна шкала навантаження



Рисунок.1 Зовнішній вигляд стабілізатора

Конструктивно стабілізатор виконаний в металевому корпусі, у формі паралелепіпеда. Апарат призначений для встановлення на підлозі.

УВАГА

Мінімальний вільний простір збоку і зверху стабілізатора - 10 см.

На лицьовій панелі розташовані індикатори на кожному з фаз А, В або С, кнопка управління, світлодіод відображення параметрів, лінійна шкала завантаження і шторка для ручного перемикання між режимами роботи (див. рисунок 2).

Всі контрольовані параметри відображаються на цифрових трьохразрядних індикаторах, розташованих на передній панелі стабілізуючого блоку. Світлодіод відображає тип параметра. Для перегляду всіх параметрів служить кнопка "Вибір індикації".



Рисунок 2. Зовнішній вигляд панелі керування

На передній частині стабілізатора під захисною кришкою розташовані контакти для підключення фаз А, В і С і заземлення (див. Малюнок 3).

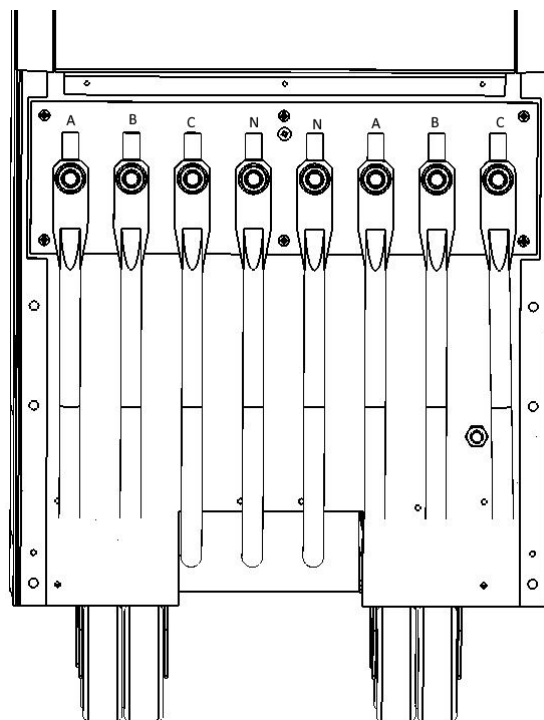


Рисунок 3. Зовнішній вигляд передньої частини стабілізатора

4.2 Принцип роботи стабілізатора

В процесі роботи контролер стабілізатора відстежує середнє значення вхідної і вихідної напруги, вхідний і вихідний струм, вихідну потужність, частоту мережі і температуру електронних ключів і регулюючого автотрансформатора.

Відповідно до результатів вимірювань, контролер перемикає електронні ключі, підтримуючи стабільну вихідну напругу. У разі аварійного підвищення або зниження вхідної напруги або частоти мережі (що може бути в разі роботи стабілізатора від бензо/дизель генератора) контролер відключає всі електронні ключі, тим самим, знеструмлюючи навантаження, не більше ніж за 20 мс. При нормалізації вхідної напруги і частоти мережі підключення навантаження відбувається автоматично.

Контролер відстежує температуру електронних ключів і регулюючого автотрансформатора. При підвищенні температури цих елементів вище 60 °С автоматично включається вентилятор на повну потужність. Якщо температура продовжує підвищуватися, незважаючи на працюючий вентилятор, і досягне 80 °С, то контролер відключає навантаження, залишаючи включені вентилятори для охолодження. Після нормалізації температурного режиму стабілізатора підключення навантаження відбувається автоматично. У таблиці 3 наведені основні часові і температурні показники роботи стабілізатора.

ВАЖЛИВО

Якщо температура стабілізатора продовжує зростати (що можливо тільки при виникненні пожежі) контролер відключає всі електронні ключі і вентилятори.

Стабілізатор може працювати в двох режимах – при включеній і відключеній синхронізації. При включеній синхронізації вихідна трифазна напруга буде відключатися з усіх трьох фаз при виході за межі стабілізації або повній відсутності будь-якої фази. При відключеній синхронізації стабілізатори трьох фаз працюють незалежно.

Також в стабілізаторі передбачено струмовий захист, щоб захистити апарат від короткого замикання в навантаженні і від перевищення потужності, споживаної навантаженням, понад граничних параметрів стабілізатора. Вона виконана на автоматичному вимикачі з навантажувальної характеристикою типу «С».

Таблиця 3. Часові і температурні показники роботи ГЕРЦ ПРО

Максимальний час готовності стабілізатора при робочих значеннях вхідної напруги і температури	10 с
Час реакції на значні перепади напруги	20 мс
Час між зниженням вхідної напруги нижче мінімальної робочої і відключенням навантаження	240 мс
Час між підвищенням вхідної напруги вище максимальної робочої і відключенням стабілізатора	20 мс
Час між зниженням частоти нижче мінімальної робочої і відключенням стабілізатора	3 с
Час між підвищенням частоти вище максимальної робочої і відключенням стабілізатора	3 с
Температура стабілізатора, при якій включається примусова вентиляція	61 °С
Відключення примусової вентиляції, включення якої було викликано збільшенням температури ключів понад 60 °С	Відбувається при температурі стабілізатора нижче 55 °С
Відключення примусової вентиляції, включення якої було викликано збільшенням температури трансформатора понад 60 °С	Відбувається через 7 хвилин після того, як температура стабілізатора опустилася нижче 55 °С
Температура стабілізатора, при якій відключається навантаження зі збереженням примусової вентиляції (робочий перегрів). Повторне включення відбувається автоматично.	81 °С
Температура стабілізатора, при якій повторно включається навантаження після робочого перегріву	54 °С
Температура, при якій відбувається аварійне вимкнення стабілізатора (аварійний перегрів). Включення стабілізатора після аварійного перегріву і при відсутності внутрішніх пошкоджень можливо тільки після зняття і повторної подачі вхідної напруги	91 °С

5. Встановлення та експлуатація

5.1 Встановлення стабілізатора

ОБЕРЕЖНО

У разі зберігання або транспортування стабілізатора при від'ємних температурах повітря і подальшої його установки в приміщення з позитивною температурою - необхідно витримати апарат не менше 24 годин перед включенням в силову мережу.

Після розпакування стабілізатора перевірте його на відсутність механічних пошкоджень, наявність усіх інформаційних наклейок. У середині стабілізатора нічого не повинно бовтатися, всі деталі корпусу повинні бути надійно з'єднані.

**ОБЕРЕЖНО**

Забороняється експлуатація стабілізатора при наявності деформації частин корпусу, що призводять до їх стикання із струмоведучими частинами апарату

Установку стабілізатора рекомендується проводити у вертикальному положенні на підлозі. Для правильної циркуляції повітря і якісного охолодження мінімально вільний простір збоку і зверху стабілізатора складає 10см.

Приміщення, в якому встановлюється стабілізатор, повинно мати достатній рівень вентиляції.

УВАГА

При недотриманні рекомендацій по установці і вентиляції стабілізатора можливе зниження загальної потужності через погіршення охолодження ключів і трансформатора, а також часте спрацьовування блоку вентиляторів охолодження і збільшення рівня шуму.

Необхідно передбачити заходи, що виключають потрапляння сторонніх предметів і рідин в вентиляційні щілини в корпусі стабілізатора, так як це може послужити причиною погіршення умов охолодження або виходу його з ладу.

ОБЕРЕЖНО

Забороняється закривати чим-небудь вентиляційні отвори в корпусі стабілізатора або перешкоджати нормальній роботі вентиляторів охолодження.

Установка стабілізатора проводиться тільки в закритих сухих приміщеннях з температурою навколишнього середовища від 0 °С до +35 °С.

ВАЖЛИВО

Допускається експлуатація стабілізатора в закритих неопалюваних приміщеннях з мінусовою температурою навколишнього середовища, за умови показника відносної вологості в приміщенні не більше 80%.



ОБЕРЕЖНО

Експлуатація стабілізатора в приміщенні з вибухонебезпечним або хімічно активним середовищем, в умовах впливу крапель або бризок на корпус апарату, при підвищеному рівні запиленості, при прямому влученні сонячних променів, безпосередньому впливі вітру або піску, на будмайданчиках або в ремонтованих приміщеннях, з присутністю гризунів, комах і т.д., а також на відкритих (поза приміщенням) майданчиках - ЗАБОРОНЯЄТЬСЯ!

Якщо всі вимоги безпеки і рекомендації виробника дотримані, то можна приступати до безпосередньої установки стабілізатора на підлогу усередині приміщення.

На малюнку 4 показані габаритні розміри стабілізатора в залежності від виконання апарату.

ГЕРЦ ПРО У 16(36)-3/100 V3.0
ГЕРЦ ПРО У 16(36)-3/125 V3.0
ГЕРЦ ПРО У 16(36)-3/160 V3.0

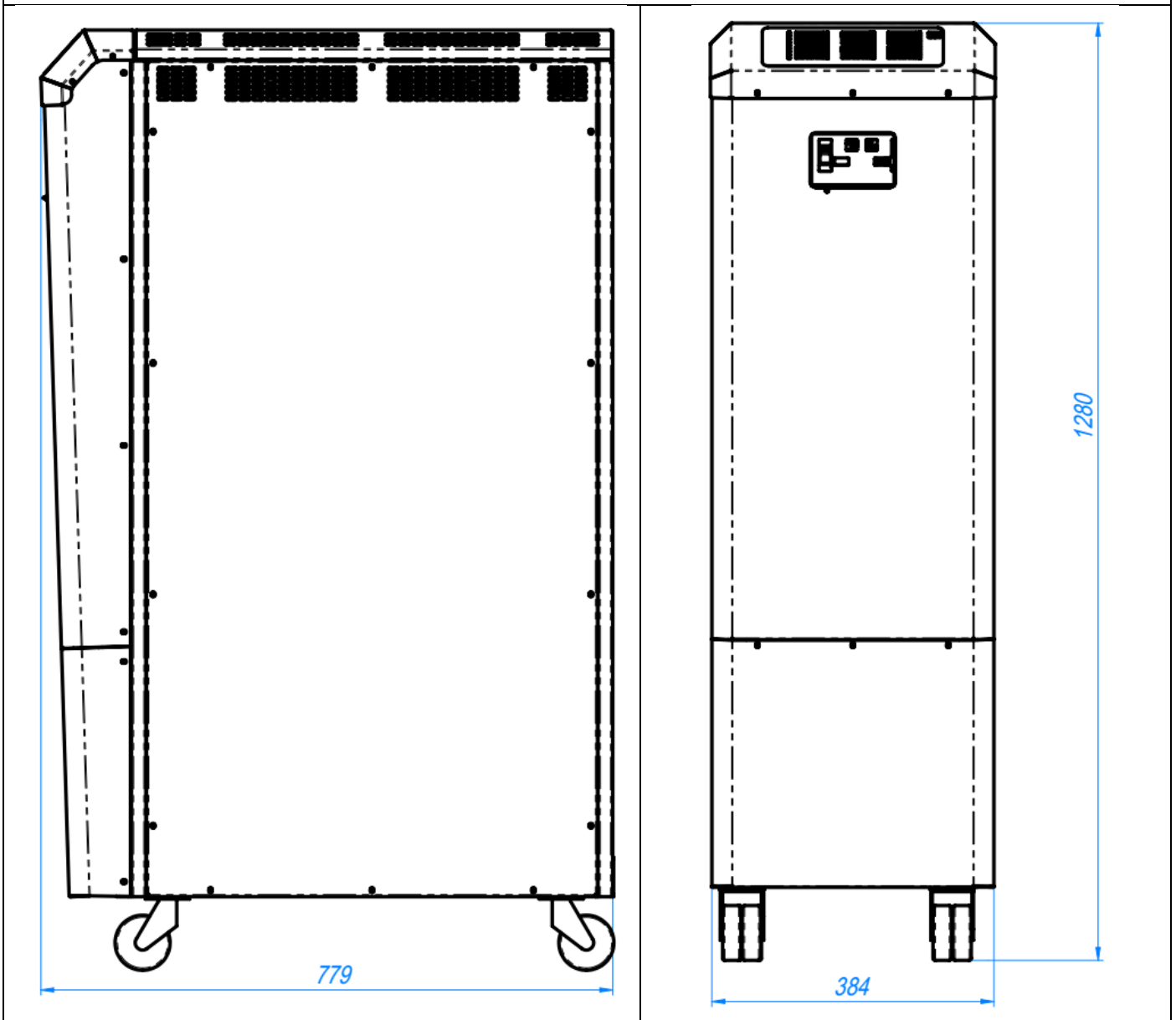


Рисунок 4. Габаритні розміри стабілізаторів

5.2 Підключення та перший запуск стабілізатора

⚠ ЗАСТЕРЕЖЕННЯ

Роботи по підключенню стабілізатора до силової мережі можуть проводитися тільки відповідно підготовленим персоналом, який навчений інсталяції, введенню в експлуатацію та обслуговуванню стабілізатора.

Підключення стабілізатора до силової трифазної мережі здійснюється за схемою, показаної на малюнку 5.

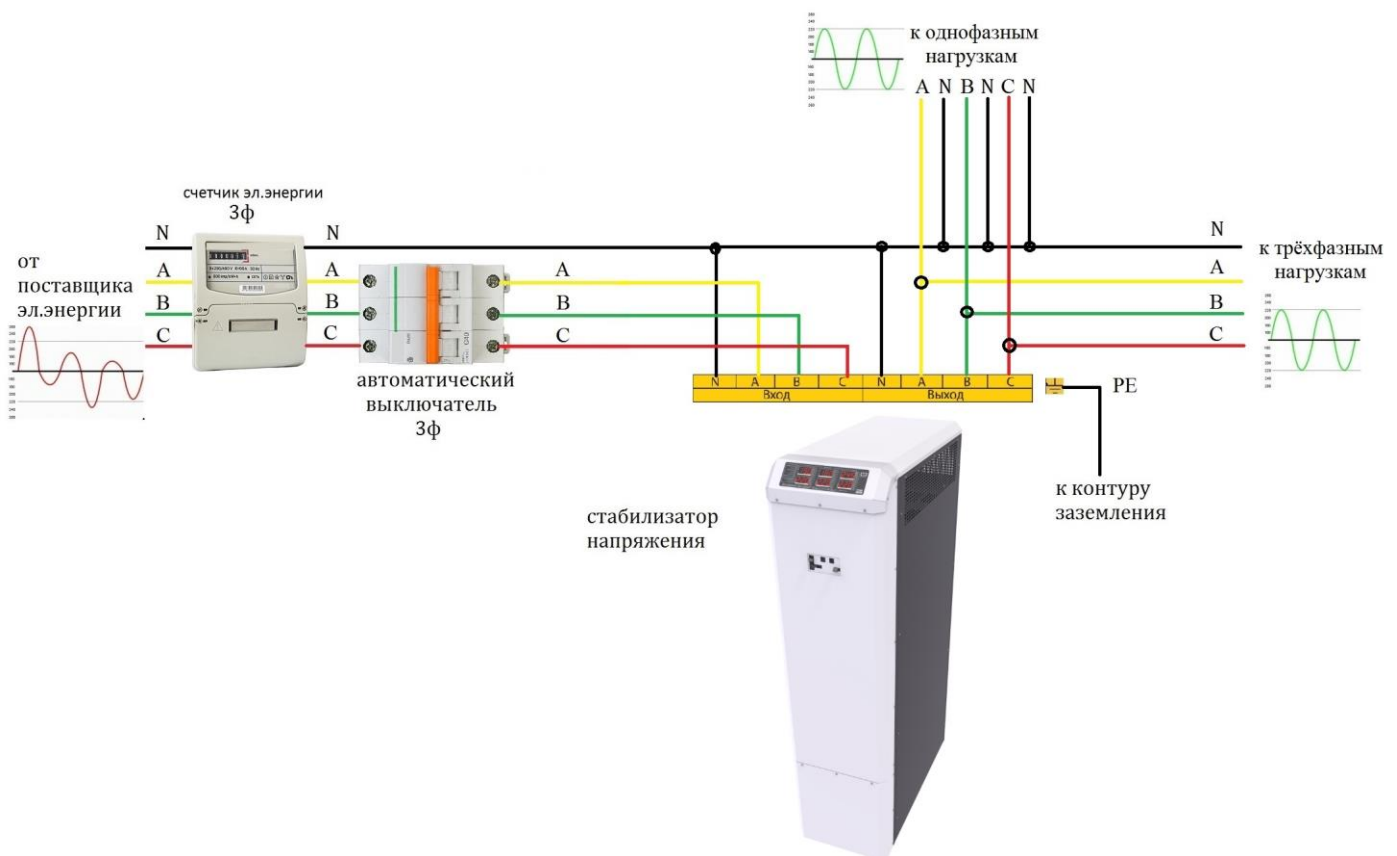


Рисунок 5. Схема підключення стабілізатора до трифазної мережі

Порядок підключення стабілізатора до силової трифазної мережі рекомендується наступний:

1. Знеструмити силову мережу вимиканням вхідного автоматичного вимикача в розподільному щитку Вашого приміщення .
2. За допомогою викрутки відкрити гвинти кріплення кришки корпусу з передньої частини стабілізатора для доступу до клемної колодки (див. Рисунок 6).

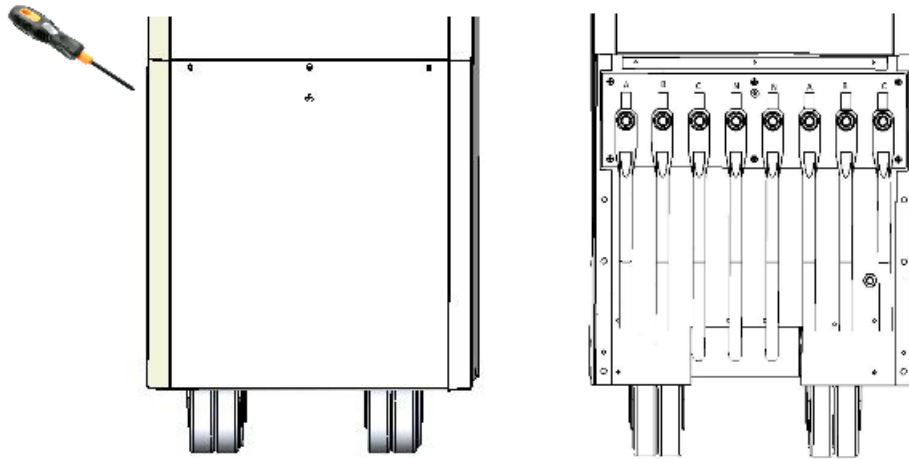


Рисунок 6. Схема зняття захисної кришки зверху корпусу стабілізатора

- Провести підключення вхідних і вихідних проводів за схемою, зображеної на малюнку 5, де А, В, С - фазні дроти, N - нульовий провід, РЕ - дріт заземлення. Рекомендовані мінімальні і максимальні перетину проводів для підключення стабілізатора вказані в технічних характеристиках (таблиця 1).

⚠️ ЗАСТЕРЕЖЕННЯ

Підключення стабілізатора робити «в розрив» фазного проводу.
З'єднання корпусу стабілізатора з нульовою шиною - **ЗАБОРОНЯЄТЬСЯ!**

- За допомогою викрутки закрутити на місце гвинти захисної кришки для обмеження доступу до клемної колодки.
- Включити вхідний автоматичний вимикач в розподільному щитку Вашого приміщення
- Для запуску стабілізатора в потрібному режимі роботи (стабілізація або транзит), слід на лицьовій панелі стабілізатора вибрати і включити відповідний автоматичний вимикач. Для недопущення одночасного включення двох автоматичних вимикачів передбачена спеціальна захисна шторка, яка дозволяє включити тільки один. Вибір між режимами здійснюється пересуванням шторки вліво або вправо при вимкненому положенні автоматичного вимикача (положення тумблера вниз):

7. Після вибору режиму роботи слід включити автоматичний вимикач (положення тумблера вгору). При цьому можливість пересування захисної шторки заблокується:

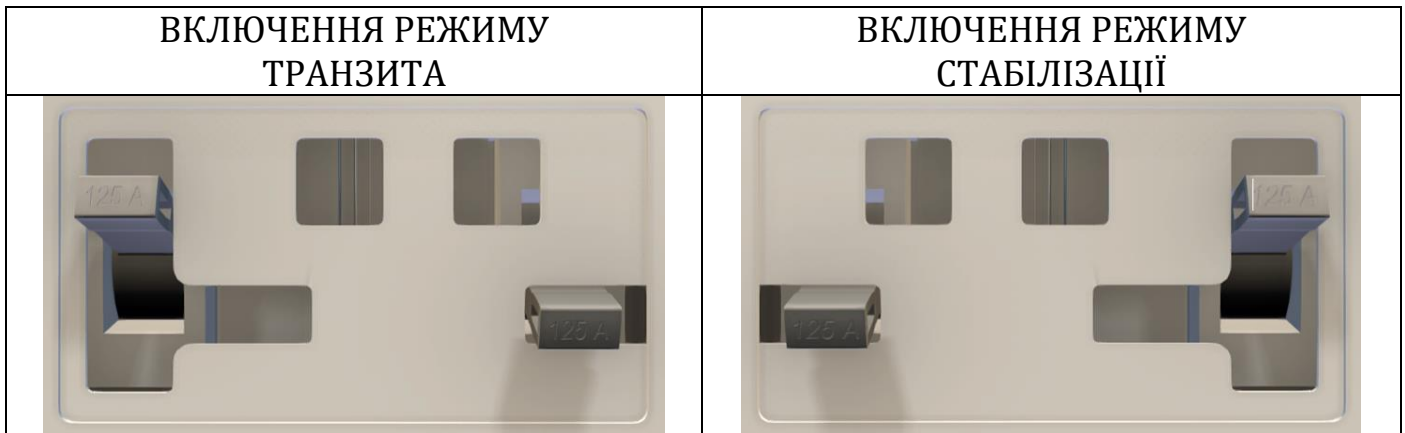


Рисунок 7. Положення тумблеру автоматичного вимикача при виборі режиму роботи

8. При включенні стабілізатора в режимі ручного транзиту (байпас), на індикаторі не буде ніякої індикації. Це не свідчить про несправність стабілізатора.
9. При включенні стабілізатора в режимі стабілізації на індикаторі протягом 10-15 секунд блимають символи. Ознакою запуску стабілізатора в режимі стабілізації є поява на індикаторі напису формату « U », тобто індикації вхідної напруги.

ВАЖЛИВО

При першому запуску стабілізатора відбувається перевірка всіх основних його вузлів вбудованим мікроконтролером, тому протягом перших 10-15 секунд відбувається запуск вентиляторів на високій швидкості, що не свідчить про перегрів або несправність стабілізатора.

УВАГА

Якщо після запуску стабілізатора вентилятори продовжують працювати більше 1 хвилини без видимих на те причин (тобто температура ключів і трансформатора нижче 60°C) вимкніть стабілізатор і зверніться в сервісний центр.

Якщо при першому включенні стабілізатора в режимі стабілізації на верхньому і нижньому індикаторах блимає напис «OFF. U» це означає, що вхідна напруга знаходиться поза діапазоном роботи стабілізатора на одній чи всіх фазах. Діапазон допустимої вхідної напруги роботи і стабілізації стабілізатора можна дізнатися з таблиці 1-2.

Якщо при першому включенні стабілізатора в режимі стабілізації на верхньому і нижньому індикаторах блимає напис «OFF.F» це означає, що частота мережі живлення знаходиться поза діапазоном роботи стабілізатора на одній чи всіх фазах. Діапазон частот мережі живлення стабілізатора можливо дізнатися з таблиці 1-2.

Якщо при першому включенні стабілізатора в режимі стабілізації на верхньому і нижньому індикаторі блимає напис «OFF.t» це означає, що температура стабілізатора вище 80 °С.

Якщо при першому включенні стабілізатора в режимі стабілізації на верхньому і нижньому верхньому і нижньому індикаторі блимає напис «OFF ALL» - відсутня всі або одна з фаз.

5.3 Робота з основним і розширеним режимом індикації

У стабілізаторі напруги передбачено 2 режими індикації: основний і розширений.

За замовчуванням стабілізатор знаходиться в основному режимі індикації і при відсутності натискання на кнопку «Вибір індикації» на своєму верхньому індикаторі показує поточне значення вхідної напруги в форматі:



Одиниця виміру при даному виді індикації - В.

При натисканні на кнопку «Вибір індикації» в **основному режимі** на нижньому індикаторі по черзі з'являються такі параметри:

- поточне значення вихідної (стабілізованої) напруги. Одиниця виміру при даному виді індикації - В:



- поточне значення вхідного струму. Одиниця виміру при даному виді індикації - А:



- поточне значення повної потужності . Одиниця виміру при даному виді індикації - кВА:

A digital display showing the number 006 in a seven-segment font, enclosed in a rectangular frame.

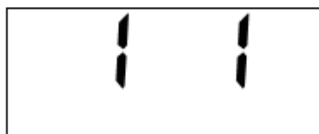
- поточне значення частоти мережі живлення. Одиниця виміру при даному виді індикації - Гц:

A digital display showing the number 050 in a seven-segment font, enclosed in a rectangular frame.

- поточне значення температури стабілізатора. Одиниця виміру при даному виді індикації - °C:

A digital display showing the number 025 in a seven-segment font, enclosed in a rectangular frame.

- номери ключів, що включені:

A digital display showing the number 11 in a seven-segment font, enclosed in a rectangular frame.

- поточне значення вихідної напруги, що підтримується. Одиниця виміру при даному виді індикації - В :

A digital display showing the number 222 in a seven-segment font, enclosed in a rectangular frame.

- поточне значення вхідної напруги, що підтримується. Одиниця виміру при даному виді індикації - В :

A digital display showing the number 120 in a seven-segment font, enclosed in a rectangular frame.

- поточний статус синхронізації:

A digital display showing the text OFF in a seven-segment font, enclosed in a rectangular frame.

ВАЖЛИВО

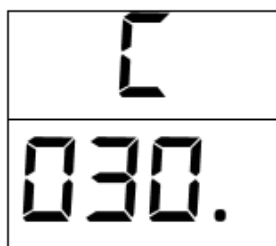
Час повернення до індикації вхідної напруги при відсутності натиснень на кнопку - 2 хв.

Для входу в розширений режим індикації необхідно тривало натиснути на кнопку «Вибір індикації» в момент знаходження індикатора в режимі індикації вихідної напруги. Підтвердження того, що Ви перебуваєте в розширеному режимі індикації, є миготлива точка в крайньому правому знаку.

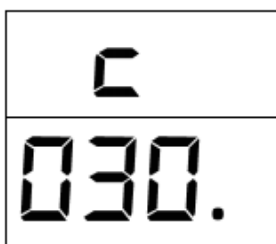


При натисканні на кнопку «Вибір індикації» в розширеному режимі після відображення основних параметрів, що описані вище, на індикаторі по черзі з'являються такі параметри:

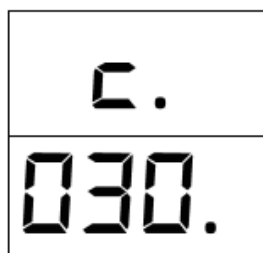
- поточне значення температури трансформатора. Одиниця вимірювання при даному виді індикації – °C:



- поточне значення температури вхідних ключів. Одиниця вимірювання при даному виді індикації – °C:



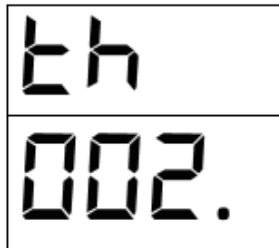
- поточне значення температури вихідних ключів. Одиниця вимірювання при даному виді індикації – °C:



- час роботи стабілізатора. Одиниця вимірювання при даному виді індикації – години:



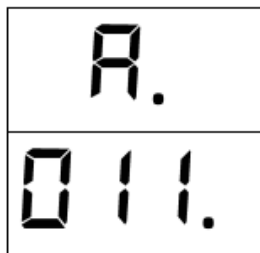
- час роботи стабілізатора, індикатор при цьому виді індикації миготить. .
Одиниця вимірювання при даному виді індикації – тис.годин:



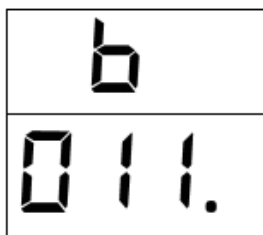
- кількість аварій (відключень) по напрузі:



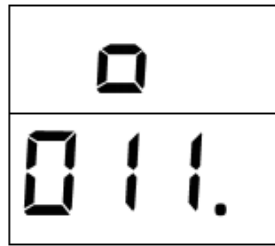
- кількість аварій (відключень) по температурі:



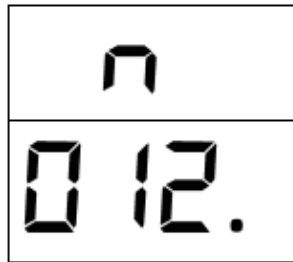
- кількість аварій (відключень) по температурі ключів:



- загальна кількість відключень стабілізатору (фази) від мережі:



- версія ПЗ плати керування:



- версія ПЗ плати індикації:



ВАЖЛИВО

Вихід з режиму розширеної індикації при відсутності натиснень на кнопку - через 2 хв.

5.4 Встановлення вихідної напруги

УВАГА

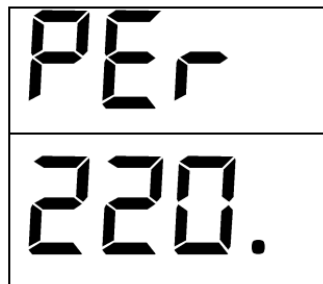
Виробник знімає з себе будь-яку відповідальність від будь-яких наслідків, які можуть виникнути у споживача при установці вихідної напруги, відмінного від значення 220 Вольт.

Даний режим дозволяє здійснити регулювання вихідної напруги в межах від 210 до 230 Вольт з кроком 1 Вольт. Стабілізатор буде підтримувати на виході виставлене значення. Установка напруги вище 220 Вольт може в деяких випадках приводити до збільшення шуму, виробленого стабілізатором. Це ніяк не впливає на його працездатність. Реальна напруга на виході буде відрізнятися від встановленої. Максимальна різниця залежить від точності стабілізатора.

Для входу в режим установки вихідної напруги насамперед потрібно увійти в режим індикації підтримуваного вихідної напруги. Потім довго натиснути на кнопку при даному виді індикації. На індикаторі з'являться три десяткові точки:



Після цього слід ще раз довго натиснути на кнопку «Вибір індикації». На індикаторах з'являється наступне:



Далі коротке натискання кнопки «Вибір індикації» призводить до збільшення вихідної напруги на + 1В по кільцю від 200 до 230В. Після вибору необхідного значення вихідної напруги для збереження змін потрібно ще раз довго натиснути на кнопку «Вибір індикації». При успішному збереженні на індикаторі з'явиться напис:



5.5 Установка підтримуваного нижнього порога вхідної напруги

УВАГА

Виробник знімає з себе будь-яку відповідальність від будь-яких наслідків, які можуть виникнути у споживача під час встановлення напруги, відмінної від значення 120 Вольт.

Даний режим дозволяє здійснити регулювання нижнього порога вхідної напруги в межах від 60 до 135 Вольт з кроком 5 Вольт.

Даний режим регулювання призначен виключно для коротких провалів напруги в цілях виключити відключення навантаження від мережі живлення.

Для входу в режим установки нижнього порога вхідної напруги насамперед потрібно увійти в режим індикації мінімальної вхідної напруги. Потім довго натиснути на кнопку при даному виді індикації. На індикаторі з'являться три десяткові точки:



Після цього слід ще раз довго натиснути на кнопку «Вибір індикації». На індикаторах з'являється наступне:



Далі коротке натискання кнопки «Вибір індикації» призводить до збільшення нижнього порогу вхідної напруги на +5 по кільцю від 60 до 135В.

Після вибору необхідного значення вихідної напруги для збереження змін потрібно ще раз довго натиснути на кнопку «Вибір індикації». При успішному збереженні на індикаторі з'явиться напис:



5.6 Установка режиму синхронізації

Стабілізатор може працювати в двох режимах - включеною і відключеною синхронізацією. При включеній синхронізації вихідна трифазна напруга буде відключатися з усіх трьох фаз при виході за межі стабілізації або повній відсутності будь-якої фази. При відключеній синхронізації стабілізатори трьох фаз працюють незалежно. Для входу в режим установки синхронізації насамперед потрібно увійти в режим індикації синхронізації. Потім довго натиснути на кнопку при даному виді індикації. На індикаторі з'являться три десяткові точки:



Після цього слід ще раз довго натиснути на кнопку «Вибір індикації». На індикаторах з'являється наступне:

54n	или	54n
OFF.		0n.

Далі коротке натискання кнопки «Вибір індикації» призводить до переходу між режимами включеної і відключеною синхронізації.

Після вибору необхідного значення для збереження змін потрібно ще раз довго натиснути на кнопку «Вибір індикації». При успішному збереженні на індикаторі з'явиться напис:



5.7 Додаткова індикація

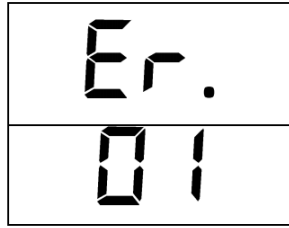
Незалежно від режимів індикації (основний або розширений) в стабілізаторі передбачена індикація аварійних станів і індикація відключення стабілізатора.

ВАЖЛИВО

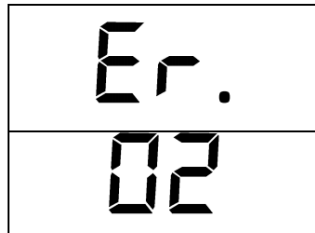
Наявність аварійної індикації свідчить про пошкодження стабілізатора і вимагає звернення до сервіс-центру виробника або продавця.

До аварійної індикації на даному стабілізаторі відноситься:

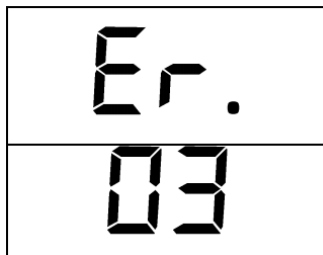
- обрив вхідних ключів. При цьому на індикаторі буде наступна інформація:



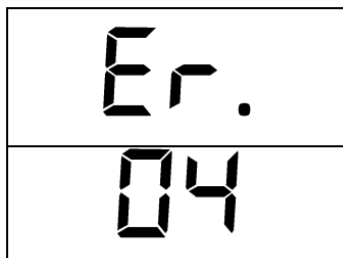
- пробій вхідних ключів. При цьому на індикаторі буде наступна інформація:



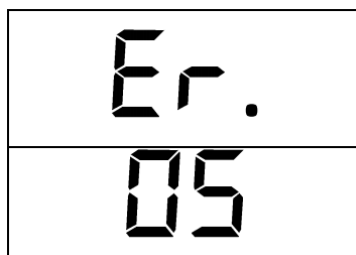
- обрив вихідних ключів. При цьому на індикаторі буде наступна інформація:



- пробій вихідних ключів. При цьому на індикаторі буде наступна інформація:



- інші несправності загального характеру . При цьому на індикаторі буде наступна інформація:



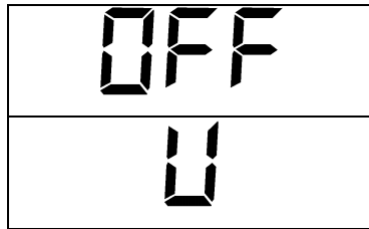
ВАЖЛИВО

Наявність індикації відключення стабілізатора свідчить про вихід параметрів силової мережі за робочі межі.

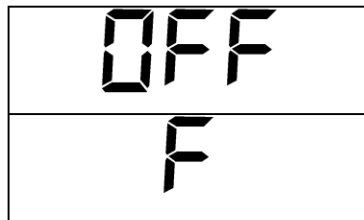
Після повернення параметрів в межі норми, працездатність стабілізатора відновлюється автоматично.

До індикації відключення на даному стабілізаторі відноситься наступна:

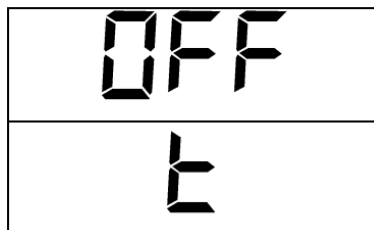
- вихід вхідної напруги за робочі межі. При цьому на індикаторі буде наступна миготлива інформація:



- вихід частоти за робочі межі. При цьому на індикаторі буде наступна миготлива інформація:



- температура стабілізатора вище 80 ° С. При цьому на індикаторі буде наступна миготлива інформація:



- відсутня фаза. При цьому на індикаторі буде наступне миготіння:



6. Комплект поставки

Стабілізатор напруги ГЕРЦ	1 шт.
Інструкція з експлуатації	1 екз.
Споживча тара	1 шт.
Гарантійний талон	1 екз.

7. Технічне обслуговування

Стабілізатор не вимагає спеціальних заходів обслуговування, за винятком періодичного зовнішнього очищення вентиляційних отворів від пилу і бруду.

При чищенні стабілізатора використовуйте суху фланелеву тканину. Допускається застосування злегка вологої ганчірки з використанням мильного розчину.



НЕБЕЗПЕКА

Перед вологим протиранням необхідно попередньо відключити живлення стабілізатора.

У разі потрапляння всередину стабілізатора води або сторонніх предметів через вентиляційні отвори - негайно відключити апарат!

УВАГА

Використання абразивних матеріалів, синтетичних миючих засобів, хімічних розчинників може привести до пошкодження поверхні корпусу, органів управління і індикації стабілізатора. Попадання рідин, спреїв, порошоків і інших сторонніх предметів всередину стабілізатора може привести до виходу його з ладу.

Періодично в процесі експлуатації стабілізатора рекомендується перевіряти і виявляти:

- надійність приєднання проводів заземлення, силової мережі живлення та навантаження споживача;
- відсутність серйозних механічних пошкоджень корпусу, що призводять до їх стикання з струмоведучими частинами;
- поява запаху, характерного для ізоляції, що горить;
- поява підвищеного шуму або вібрації;
- безперешкодний доступ холодного повітря через вентиляційні отвори.

8. Можливі несправності та методи їх усунення

Таблиця 4. Можливі несправності та методи їх усунення

Характер несправності	Причина несправності	Спосіб усунення несправності
<p>При включеному в мережу стабілізаторі немає ніякої індикації на лицьовій панелі, напруга на виході стабілізатора відсутня.</p>	<p>1. Вхідна напруга від мережі живлення відсутня.</p> <p>2. Виход з ладу стабілізатора</p> <p>3. Не обрано режим роботи стабілізатора</p>	<p>1. Перевірити вхідний автоматичний вимикач в розподільному щитку. Якщо автоматичний вимикач справний і включений - дочекатися появи напруги живлення в мережі.</p> <p>2. Звернутися в сервісний центр</p> <p>3. Обрати режим роботи стабілізатора і включити тумблер відповідного автоматичного вимикача на лицьовій панелі стабілізатора</p>
<p>При включенні стабілізатора напруга на виході стабілізатора відсутня. На лицьовій панелі показує миготливий напис:</p> <ol style="list-style-type: none"> 1. «OFF U» 2. «OFF F» 3. «OFF t» 4. «OFF ALL» 	<p>1. Вхідна напруга виходить за допустимий діапазон роботи стабілізатора</p> <p>2. Частота мережі живлення виходить за допустимий діапазон роботи стабілізатора</p> <p>3. Температура стабілізатора вище 80 °С через перевантаження або аварію</p> <p>4. Відсутня одна чи всі фази</p>	<p>1. Дочекатися появи робочої напруги стабілізатора</p> <p>2. Дочекатися появи робочої частоти мережі стабілізатора</p> <p>3. Дочекатися охолодження стабілізатора або звернутися в сервісний центр</p> <p>4. Дочекатися появи фаз</p>

Продовження таблиці 4.

Характер несправності	Причина несправності	Спосіб усунення несправності
<p>При включенні стабілізатора напруга на виході стабілізатора відсутня. На лицьовій панелі показує напис:</p> <ol style="list-style-type: none"> 1. «Ег.01» 2. «Ег.02» 3. «Ег.03» 4. «Ег.04» 5. «Ег.05» 	<p>Пошкодження стабілізатора:</p> <ol style="list-style-type: none"> 1.Обрив вхідних ключів 2.Пробій вхідних ключів 3.Обрив вихідних ключів 4.Пробій вихідних ключів 5. Загальна несправність 	<p>Звернутися в сервісний центр</p>
<p>Спрацьовує автоматичний вимикач на лицьовій панелі стабілізатора.</p>	<ol style="list-style-type: none"> 1.Коротке замикання в ланцюзі навантаження. 2. Потужність навантаження більш номінальної потужності стабілізатора 3.Виход з ладу стабілізатора або автоматичного вимикача 	<ol style="list-style-type: none"> 1.Відключити кабель живлення навантаження з виходу стабілізатора. Включити стабілізатор. Якщо повторного спрацьовування автомата не відбувається, перевірити навантаження. 2.Відключити частину навантаження 3.Звернутися в сервісний центр.
<p>Спрацьовує ввідний автоматичний вимикач перед стабілізатором</p>	<ol style="list-style-type: none"> 1.Потужність навантаження споживача більш номінального струму ввідного автоматичного вимикача 2.Несправність ввідного автоматичного вимикача 	<ol style="list-style-type: none"> 1. Відключити частину навантаження або замінити ввідний автоматичний вимикач (після узгодження з органами енергозбуту) 2. Замінити ввідний автоматичний вимикач (після узгодження з органами енергозбуту)

9. Умови транспортування та зберігання

Транспортування повинно здійснюватися в упаковці в умовах, що виключають механічні пошкодження, пряме попадання на стабілізатор вологи, пилу і бруду.

Допускається транспортування стабілізатора будь-яким видом транспорту. При навантаженні і вивантаженні стабілізаторів необхідно дотримуватися вимог, які обумовлені попереджувальними знаками на транспортній тарі.

Транспортування авіаційним транспортом повинно здійснюватися в герметизованому відсіку.

При транспортуванні повинна забезпечуватися температура від -30 до + 55 °С при відносній вологості не більше 80%.

Стабілізатор повинен зберігатися в опалювальному вентильованому приміщенні, що захищає від впливу атмосферних опадів, в упаковці виробника. У приміщенні для зберігання стабілізаторів вміст пилу, парів кислот і лугів, агресивних газів і інших шкідливих домішок, що викликають корозію, не повинен перевищувати зміст корозійно-активних агентів для атмосфери типу 1 по ГОСТ 15150-69.

При крайніх значеннях діапазону температури, транспортування і зберігання стабілізаторів не повинно бути довшим 6 годин.

Розпакування стабілізатора в зимовий час необхідно проводити в опалювальному приміщенні при температурі не менше + 5 °С і відносній вологості не більше 80% після попередньої витримки в нерозпакованому вигляді протягом 6 годин.

У разі зберігання або транспортування стабілізатора при негативних температурах повітря і подальшої його установки в приміщення з позитивною температурою - необхідно витримати апарат не менше 24 годин перед включенням в силову мережу .

10. Гарантійні зобов'язання

Виробник гарантує відповідність стабілізатора вимогам технічних умов ТУ У 27.1-32431676-005:2016, при дотриманні власником правил, викладених в паспорті і інструкції з експлуатації.

Виробник залишає за собою право на незначні зміни експлуатаційних характеристик стабілізатора, які не впливають на його основні параметри.

УМОВИ ГАРАНТІЇ

1. Гарантія на виріб дійсна тільки для організації або покупця, які зазначені у гарантійному талоні і не поширюється на інші особи або організації.
2. Гарантійний ремонт проводиться тільки після пред'явлення повністю заповненого гарантійного талона (див. на стор.2 гарантійного талона).
3. На гарантійне обслуговування виробу приймаються тільки в повній продажній комплектації, включаючи пакувальний матеріал - коробку, антистатичну, пом'якшувальну упаковку та інші аксесуари, які входять в комплект поставки. Зберігання та транспортування виробів повинно здійснюватися відповідно до маніпуляційних знаків (при наявності). Не допускайте попадання вологи на упаковку.
4. ПП «НВФ «ЕЛЕКС», встановлює наступний гарантійний термін на вироби за умови дотримання правил експлуатації:
 - на стабілізатори серії ГЕРЦ V3.0 - 7 років з дати виготовлення
5. Гарантійний термін на деталі / вузли / складальні одиниці стабілізаторів напруги серії ГЕРЦ V3.0, що входять до комплектності виробу прирівнюється до строку на основний виріб, за винятком таких:
 - силові ключі (сімістори або тиристори) - не більше 25 000 годин напрацювання;
 - контактна група - не більше 20 000 годин напрацювання;
6. Гарантія по окремих деталей / вузлів / складальних одиниць стабілізатора напруги може бути продовжена за умови проведення сервісних робіт в авторизованому сервісному центрі заводу-виготовлювача в рамках терміну гарантії на основний виріб.
7. Технічне обслуговування виробу не вважається ремонтом і не може бути підставою для заміни товару.
8. Заміна у виробі несправних частин (деталей, вузлів, складальних одиниць) в період гарантійного терміну не веде до встановлення нового гарантійного терміну на весь виріб, або на частини, які були замінені.
9. Введення нових гарантійних строків для певних виробів не має зворотної сили. Тобто терміном гарантії на виріб є період гарантії, встановлений на момент покупки (відповідно зазначений в гарантійному талоні).

10. Якщо перевіркою виявлено, що некоректна робота виробу стала наслідком неправильного підключення, установки або некомпетентного підбору, а виріб при цьому є справним, або несправність не визначена і є наслідком некоректної експлуатації, відділ гарантійного обслуговування має право вимагати оплати покупцем робіт з тестування і конфігурації виробу, а також повної оплати доставки виробу покупцеві.

11. ПП «НВФ «ЕЛЄКС» не несе гарантійні зобов'язання в наступних випадках:

а) невідповідність або відсутність даних у гарантійному талоні і на пред'явленому для ремонту виробі (серійний номер, дата виробництва)

б) відсутність заповненого гарантійного талона, в якому зазначаються модель виробу, серійний номер виробу, дата продажу виробу, чітка печатка фірми-продавця, наявність позначки про передпродажну перевірку фірмою-продавцем, підпис покупця (див. на стор.2 гарантійного талона)

с) наявність механічних пошкоджень і дефектів, викликаних порушенням правил транспортування, зберігання і експлуатації виробу

д) невідповідність правилам та умовам експлуатації, що пред'являються до даного виробу виробником і описаним в керівництві по експлуатації

е) ушкодження контрольних пломб на корпусі виробу

ф) якщо виявлені недоліки виникли після передачі виробу споживачеві внаслідок впливу вологи, високих або низьких температур, корозії, окислення, попадання всередину сторонніх предметів, речовин, пилу, будівельного сміття, інших рідин, комах або тварин, а також слідів їх життєдіяльності

г) якщо відмова виробу викликана дією факторів:

- непереборної сили (війна, бунт, революція, акти саботажу)
- наслідками стихійних лих (бурі, циклони, землетруси, повені)
- зовнішніх чинників (аварія в електромережі або в навантаженні, близькість до високовольтних трансформаторних підстанцій або силовим лініям електротранспорту)
- природних явищ (удар блискавки, грозова і передгрозова активність)
- техногенних явищ (аварії, вибухи, пожежі)
- діями третіх осіб (як випадковими через незнання, так і зловмисними)

h) на деталі / вузли / складальні одиниці виробу, піддані несанкціонованого ремонту або модифікацій, які зроблені не сертифікованими фахівцями на дане обладнання

i) якщо відмова виробу викликана аварією на зовнішніх пристроях, підключених до обладнання.

12. Дана гарантія не має на увазі повну заміну виробу.

13. Під час перебування виробу на ремонті або технічному обслуговуванні споживачеві не надається аналогічний товар в якості обмінного фонду.
14. ПП «НВФ «ЕЛЄКС» ні за яких умов не несе відповідальності за будь-які збитки (включаючи всі, без винятку, випадки втрати прибутків, переривання ділової активності, втрати ділової інформації, або інших грошових втрат), пов'язаних з використанням або неможливістю використання купленого устаткування.
15. Покупець не має права пред'являти претензії в зв'язку з простоем обладнання.
16. Покупець не може вимагати відшкодування витрат при нещасних випадках, викликаних пошкодженням (несправністю) обладнання.
17. Умови гарантії не передбачають монтаж, демонтаж виробу, виїзд фахівця для діагностики електричної мережі і визначення характеру несправності виробу.
18. Продавець за згодою покупця має право здійснити ремонт стабілізатору за окрему плату в разі, якщо несправність стабілізатора пов'язана з порушенням умов експлуатації або після закінчення гарантійного терміну.
19. На продавця не можуть бути покладені інші, не передбачені цим паспортом, зобов'язання.

ГЕРЦ Hz